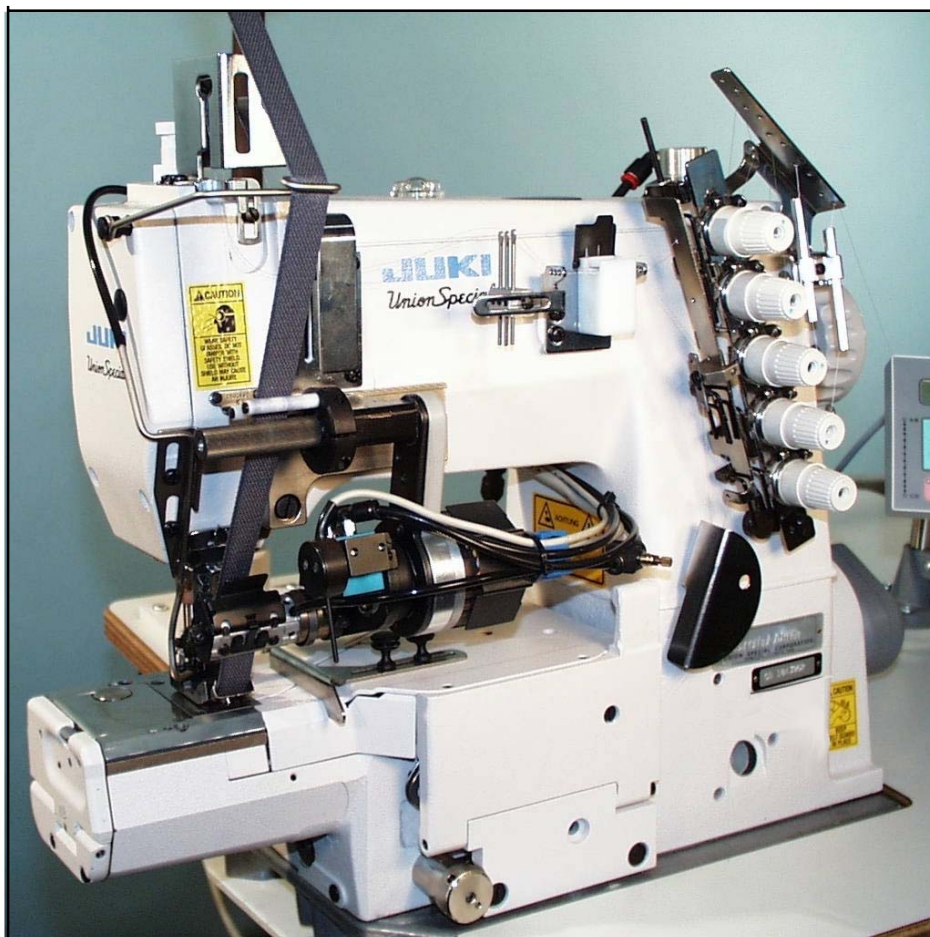


**INSTRUCTIONS AND
ILLUSTRATED PARTS LIST**

**BETRIEBSANLEITUNG UND
ILLUSTRIERTES TEILEVERZEICHNIS**



**TWO NEEDLE CYLINDER BED DOUBLE LOCKED STITCH
MACHINE FOR ATTACHING CUFF AND HEEL TAPE
ZWEINADEL-ZYLINDER-DOPPELKETTENSTICH-
MASCHINE ZUM ANNÄHEN VON HOSENSTOSSBAND**

CATALOG NO. 307

KATALOG NR. 307

SUPPLEMENT TO CATALOG NO. PT9425

ZUSATZ ZUM KATALOG NR. PT9425

SECOND EDITION

ZWEITE AUFLAGE

STYLE / TYP CS112T02-2M111UT

Second edition / Zweite Auflage
© Union Special GmbH
09,,2007

**FOR
KLIPP-IT
MOTOR
METERING
THREAD GUIDES**

**FÜR
KLIPPAB
MOTOR
BANDZUMESSEINRICHTUNG
FADENFÜHRUNG**

SAFETY RULES

1. Before putting the machines described in this manual into service, carefully read the instructions. The starting of each machine is only permitted after taking notice of the instructions and by qualified operators.

IMPORTANT! Before putting the machine into service, also read the safety rules and instructions from the motor supplier.

2. Observe the national safety rules valid for your country.
3. The sewing machines described in this instruction manual are prohibited from being put into service until it has been ascertained that the sewing units which these sewing machines will be built into, have conformed with the provisions of EC Machinery Directive 98/37/EC, Annex II B.

Each machine is only allowed to be used as foreseen. The foreseen use of the particular machine is described in paragraph "STYLES OF MACHINES" of this instruction manual. Another use, going beyond the description, is not as foreseen.

4. All safety devices must be in position when the machine is ready for work or in operation. Operation of the machine without the appertaining safety devices is prohibited.
5. Wear safety glasses.
6. In case of machine conversions and changes all valid safety rules must be considered. Conversions and changes are made at your own risk.
7. The warning hints in the instructions are marked with one of these two symbols.



8. When doing the following the machine has to be disconnected from the power supply by turning off the main switch or by pulling out the main plug.
 - 8.1 When threading needle(s), looper, spreader etc.
 - 8.2 When replacing any parts such as needle(s), presser foot, throat plate, looper, spreader, feed dog, needle guard, folder, fabric guide etc.
 - 8.3 When leaving the workplace and when the work place is unattended.
 - 8.4 When doing maintenance work.
 - 8.5 When using clutch motors without actuation lock, wait until motor is stopped totally.

SICHERHEITSHINWEISE

1. Lesen Sie vor Inbetriebnahme der in diesem Katalog beschriebenen Maschinen die Betriebsanleitung sorgfältig. Jede Maschine darf erst nach Kenntnisnahme der Betriebsanleitung und nur durch entsprechend unterwiesene Bedienungspersonen betätigt werden.

WICHTIG: Lesen Sie vor Inbetriebnahme auch die Sicherheitshinweise und die Betriebsanleitung des Motorherstellers.

2. Beachten Sie die für Ihr Land geltenden nationalen Unfallverhütungsvorschriften.
3. Die Inbetriebnahme der in dieser Betriebsanleitung beschriebenen Nähmaschinen ist solange untersagt, bis festgestellt wurde daß die Näheinheiten bzw. Nähanlagen, in die diese Nähmaschinen eingebaut werden sollen, den Bestimmungen der EG-Richtlinie Maschinen 98/37/EG, Anhang II B entsprechen.

Jede Maschine darf nur ihrer Bestimmung gemäß verwendet werden. Der bestimmungsgemäße Gebrauch der einzelnen Maschine ist im Abschnitt "MASCHINENTYPEN" der Betriebsanleitung beschrieben. Eine andere, darüber hinausgehende Benutzung ist nicht bestimmungsgemäß.

4. Bei betriebsbereiter oder in Betrieb befindlicher Maschine müssen alle Schutzeinrichtungen montiert sein. Ohne zugehörige Schutzeinrichtungen ist der Betrieb nicht erlaubt.
5. Tragen Sie eine Schutzbrille.
6. Umbauten und Veränderungen der Maschinen dürfen nur unter Beachtung der gültigen Sicherheitsvorschriften vorgenommen werden. Umbauten und Veränderungen erfolgen auf eigene Verantwortung.
7. Überall da, wo die Betriebsanleitung Warnhinweise enthält, sind diese durch eines der beiden Symbole gekennzeichnet.



8. Bei folgendem ist die Maschine durch Ausschalten am Hauptschalter oder durch Herausziehen des Netzsteckers vom Netz zu trennen:
 - 8.1 Zum Einfädeln von Nadel(n), Greifer, Leger usw.
 - 8.2 Zum Auswechseln von Nähwerkzeugen, wie Nadel, Drückerfuß, Stichplatte, Greifer, Leger, Transporteur, Nadelanschlag, Apparat, Nähgutführung usw.
 - 8.3 Beim Verlassen des Arbeitsplatzes und bei unbeaufsichtigtem Arbeitsplatz.
 - 8.4 Für Wartungsarbeiten.
 - 8.5 Bei mechanisch betätigten Kupplungsmotoren ohne Betätigungssperre ist der Stillstand des Motors abzuwarten.

9. Maintenance, repair and conversion work (see item 8) must be done only by trained technicians or special skilled personnel under consideration of the instructions.

Only genuine spare parts approved by UNION SPECIAL have to be used for repairs.

10. Any work on the electrical equipment must be done by an electrician or under direction and supervision of special skilled personnel.
11. Work on parts and equipment under electrical power is not permitted. Permissible exceptions are described in the applicable section of standard sheet EN 50 110 / VDE 0105.
12. Before doing maintenance and repair work on the pneumatic equipment, the machine has to be disconnected from the compressed air supply. In case of existing residual air pressure after disconnecting from compressed air supply (e.g. pneumatic equipment with air tank), the pressure has to be removed by bleeding. Exceptions are only allowed for adjusting work and function checks done by special skilled personnel.

9. Wartungs-, Reparatur- und Umbauarbeiten (siehe Punkt 8) dürfen nur von Fachkräften oder entsprechend unterwiesenen Personen unter Beachtung der Betriebsanleitung durchgeführt werden.

Für Reparaturen sind nur die von UNION SPECIAL freigegebenen Original-Ersatzteile zu verwenden.

10. Arbeiten an der elektrischen Ausrüstung dürfen nur von Elektrofachkräften oder unter Leitung und Aufsicht von entsprechend unterwiesenen Personen durchgeführt werden.
11. Arbeiten an unter Spannung stehenden Teilen und Einrichtungen sind nicht erlaubt. Ausnahmen regeln die zutreffenden Teile der EN 50 110 / VDE 0105.
12. Vor Wartungs- und Reparaturarbeiten an pneumatischen Einrichtungen ist die Maschine vom pneumatischen Versorgungsnetz zu trennen. Wenn nach der Trennung vom pneumatischen Versorgungsnetz noch Restenergie ansteht (z. B. bei pneumatischen Einrichtungen mit Windkessel), ist diese durch Entlüften abzubauen. Ausnahmen sind nur bei Einstellarbeiten und Funktionsprüfungen durch entsprechend unterwiesene Fachkräfte zulässig.

Instructions for Heel Tape Machine with Quick Motor 997A736

As shown on page “**Operating Panel**” the following LED’s have to be lit in the **MANUAL – MODE** (press the appertaining key to switch LED “ON” or “OFF”).

T11 – means Needle up at machine stop
T13 – means Presser foot up at end of seam
T14 – means KLIPP-IT works in “Manual-Mode”

F5 off or flashing: **1st level** for F1 to F4 keys active
F1 flashing, metering device running.
F5 on **2nd level** for F1 to F4 keys active.
F1 flashing, thread blower active behind KLIPP-IT.

LED’s of keys T6, T7, T8, T12 and T15 are included in all modes MANUAL, AUTOMATIC and PROGRAMMING “OFF”.

Within this mode you can handle the sewing-in of the machine, while the metering device is not running.

AUTOMATIC MODE

Apart from all LED’S flashing as in the **MANUAL MODE**, now switch on **T9** to achieve AUTOMATIC-MODE “ON”.

When actuating the foot pedal forward while in this mode the metering device runs synchronously with the sewing machine. Moving the foot pedal back activates cutting of the tape, end – beginning automatically sewn with chainstitch, threads cut, presser foot up, the needle threads are blown over the presser foot and the tape is inserted.

PROGRAMMING MODE

A-Level

Apart from all LED’s flashing as in the **MANUAL MODE**, now switch on **T10** to achieve PROGRAMMING MODE, level A “ON”.

Important parameters in the A-level:

P145	excess seam length
P872	speed, insert tape
P875	transmission ratio Metering Device to main motor
P876	length, insert tape
P959 (R0)	gathering factor 1
P951 (R1)	gathering factor 2
P952 (R2)	gathering factor 3
P953 (R3)	gathering factor 4
P954 (R4)	gathering factor 5

B-Level

Master switch “OFF”

Press keys T9 and T10 simultaneously and turn master switch “ON”.

In T9 LED has to be “OFF”, if not press key T9. In T10 LED has to be “ON”, otherwise press key T10.

Use key P to select the hundred group.

Use key S to select the tens and the units.

Use key L to change parameter value.

The most important parameters have been listed on a separate sheet titled “parameter”.

As the gathering factors of tapes or trouser cloths are likely to vary, we can select 5 different gathering factors. To adjust transmission ratio of the metering device to the main motor we recommend to proceed as follows:

Set parameter 875 to 15

Set parameter 950 to 0

Now sew tape desired onto the respective trouser cloth. If the heel tape is too short use key “L” in **programming mode** (level B) to select a lower value of **P875**. Factor in parameter P875 has been selected correctly, if the tape has been attached smooth and evenly without any loops between presser foot and metering device.

Now you are ready to insert the factors in parameters 951, 952 and 954. The higher the factor the shorter the heel tape length.

Press key “P” to select a gathering factor R0 to R4 in the AUTOMATIC MODE.

Anleitung für Stoßband mit Quick-Motor 997A736

G:\—KCA \ Anleitung für Stoßband

Wie im Blatt „Bedienfeld“ gezeigt, müssen folgende LED`s im **MANUELL - Modus** brennen (drücken auf die entsprechende Taste schaltet die LED „AN“ oder „AUS“):

T11 Bedeutung: Nadel oben wenn Maschine anhält
T13 Bedeutung: Drückerfuß oben wenn Nähoperation beendet.
T14 Bedeutung: Klippab arbeitet im Manuell - Modus.

F5 aus oder blinkt: **1. Ebene** für die F1 bis F4 Taste ist aktiv.
F1 brennt, Metering arbeitet.

F5 an : **2. Ebene** für die F1 bis F4 Taste ist aktiv.
F1 brennt, Fadenbläser ist nach dem Klippab aktiv.

Die LEDs der Tasten T6, T7, T8, T12 und T15 sind in den Modi Manuell, Automatik und Programmieren „AUS“.

In diesem Modus kann die Maschine eingenäht werden, das Metering arbeitet nicht.

Automatik – Modus:

Alle LED's **wie im Manuell – Modus**, jedoch **T9** nun einschalten, dadurch Automatik – Modus EIN.

In diesem Modus arbeitet das Metering beim Vorwärtstreten des Pedals synchron mit der Nähmaschine. Wird das Pedal nach hinten getreten wird das Band geschnitten, Ende - Anfang automatisch übernäht, die Fäden geschnitten, der Drückerfuß geht hoch, die Nadelfäden werden über den Drückerfuß geblasen und das Band vorgelegt.

Programmier – Modus:

A-Ebene

Alle LED's **wie im Manuell – Modus**, jedoch **T10** nun einschalten, dadurch Programmier – Modus, Ebene A, EIN.

Wichtige Parameter in der A-Ebene: P145 Übernählänge
P872 Geschwindigkeit, Band einschießen
P875 Übersetzung Metering zu Hauptmotor
P876 Länge, Band einschießen
P950 (R0) Raffwert 1
P951 (R1) Raffwert 2
P952 (R2) Raffwert 3
P953 (R3) Raffwert 4
P954 (R4) Raffwert 5

B-Ebene

Hauptschalter „AUS“

Taste T9 und T10 gleichzeitig drücken und Hauptschalter „EIN“.

In T9 muss die LED AUS sein, ist dies nicht der Fall, Taste T9 drücken. In T10 muss die LED AN sein, eventuell Taste T10 drücken.

Mit der P-Taste wird die Hundertergruppe ausgewählt.

Mit der S-Taste wird die Zehner- und Einerstelle angewählt.

Mit der L-Taste wird der Wert des Parameter geändert.

Die wichtigsten Parameter sind auf dem Blatt „Parameter“ aufgeführt.

Die wichtigsten Parameter sind auf dem Blatt „Parameter“ aufgeführt.

Da der Raffwert je nach Band oder Hosenstoff unterschiedlich ist kann man 5 verschiedene Raffwerte wählen.

Die Übersetzung vom Metering zum Hauptmotor wird wie folgt eingestellt:

Parameter 875 auf 15 stellen.

Parameter 950 auf 0 stellen.

Nun wird das gewünschte Stoßband auf den entsprechenden Hosenstoff genäht. Ist das Band zu kurz muss der Wert von **P875** im **Programmier Modus** (B Ebene) mit der Taste „L“ niedriger gewählt werden.

Wird das Band glatt aufgenäht und zwischen Drückerfuß und Metering bildet sich keine Schlaufe ist der Wert in P875 richtig gewählt.

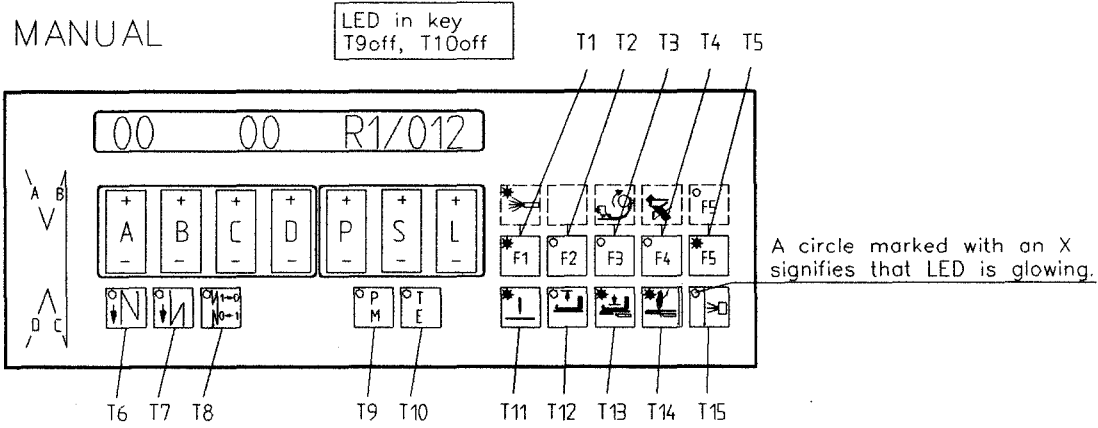
Jetzt können die Werte in Parameter 951, 952, 953 und 954 eingegeben werden. Je höher der Wert desto kürzer wird das Stoßband.

Durch drücken der „P“ Taste kann der Raffwert von R0 bis R4 im AUTOMATIK MODUS ausgewählt werden.

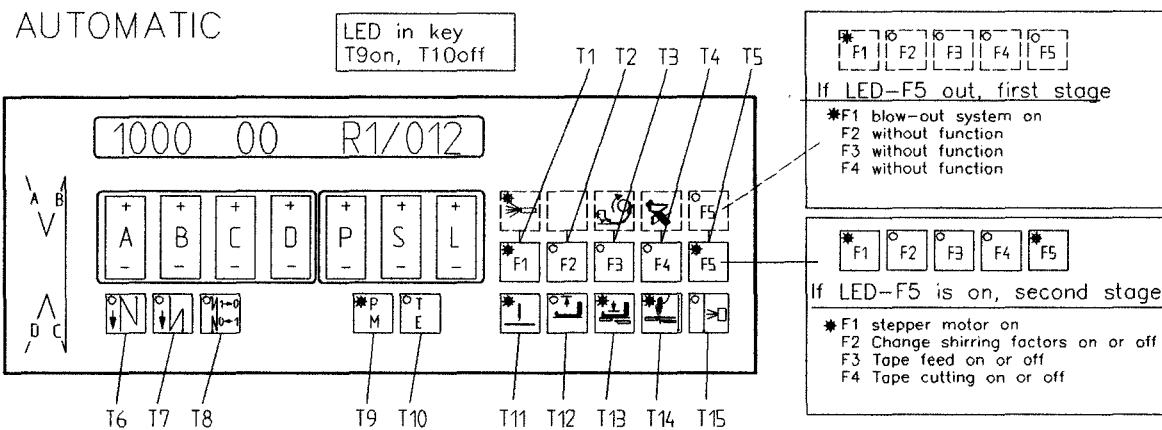
OPERATING PANEL

G:\---34600KCA\anleit_2.dwg 15.März 1999
W.Norz

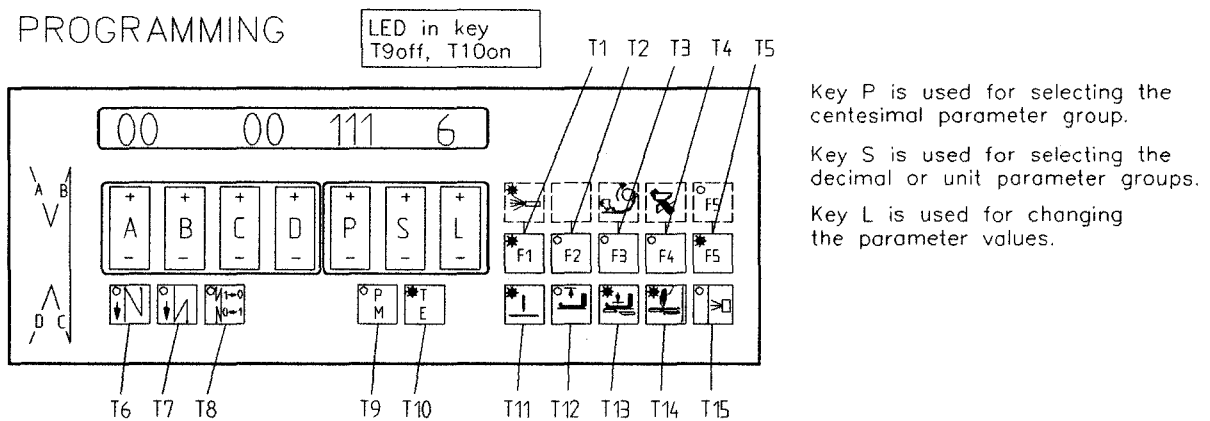
Functions of keys with LED's are active, as long as the corresponding LED glows.
The function is interrupted by pressing the key while the LED extinguishes.



To change over from manual to automatic press key T9



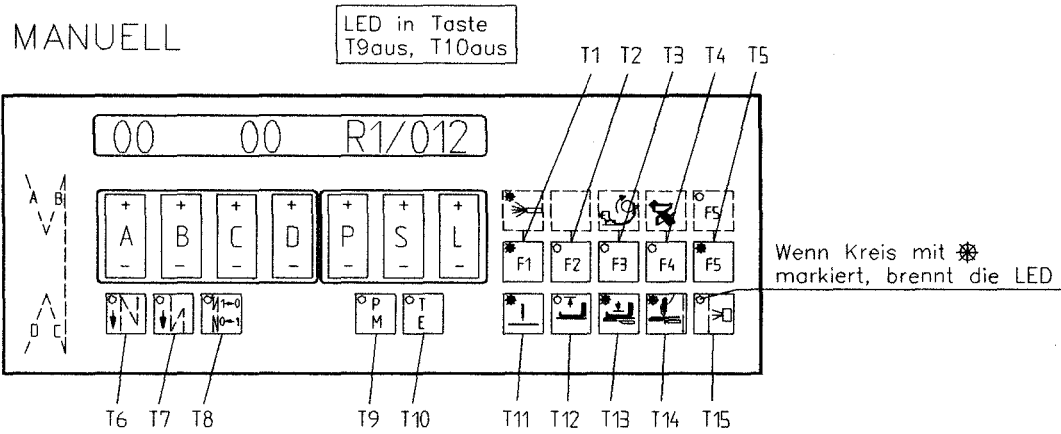
When changing from Automatic to Programming press T9 prior to key T10.



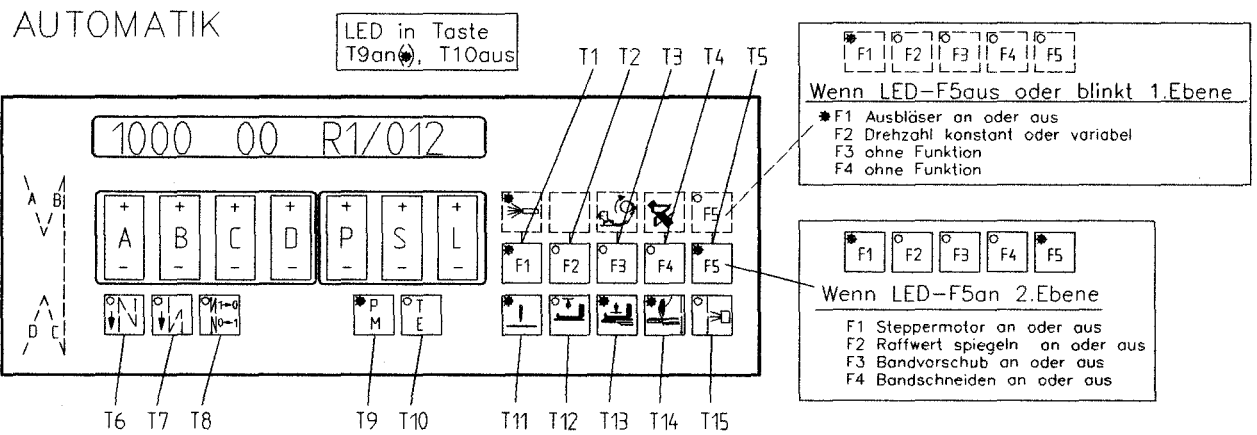
Bedienfeld

18.Feb.1999
W.Norz

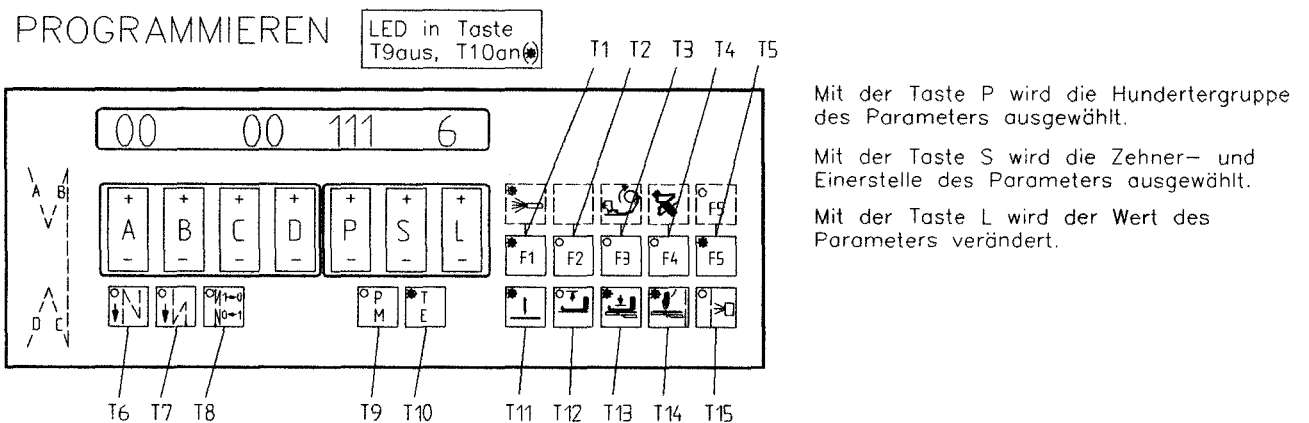
Die Funktionen der Tasten mit LED's sind aktiv, wenn die entsprechende LED leuchtet.
Durch Drücken der Taste wird die Funktion ausgeschaltet und die LED geht aus.



Wechsel von MANUELL zu AUTOMATIK drücke T9



Wechsel von AUTOMATIK zu PROGRAMMIEREN drücke erst T9 dann T10.



MASTERRESET:

Tasten P+S+L drücken und Pedal nach vorne dann Hauptschalter "EIN"

Parameter 997A736 (Stoßband)

2Z-401-A.HEX // Stepper1

P100		P200		P400		P500		P600		P700		P800		P900	
105	4500	206	II	419	I	568	I	601	I	700	64	800	I	950	9
106	II	221	1200	425	II			602	II	701	I	801	30	951	10
107	I			427	5			603	II	702	37	805	II	952	38
110	4500							605	I	703	161	808	II	953	45
111	6							606	200	710	60	855	2500	954	50
112	0							607	4500	714	350	856	500	956	113
113	II							608	II	715	110	857	500	957	40
114	II							609	200	716	150	858	5	958	1000
116	0							613	I	717	150	859	7		
117	210							615	II	718	0	860	150		
133	2							616	I	719	60	861	100		
134	300							617	II	721	40	862	250	976	1
141	10							618	II	722	40	863	75	977	2
145	15							619	I	723	20	864	2550		
161	20							620	II	729	130	865	2		
189	40							623	10	730	300	867	5		
190	350							633	I	731	200	868	200		
191	800							640	II	734	10	869	200		
192	1500							641	150	758	II	870	2500		
193	260							651	II	783	640	871	200		
199	2000							653	II	789	225	872	500		
								668	I	797	II	873	4		
								675	II	798	II	874	0		
								676	I	799	2	875	14		
												876	120		
												877	50		
												878	150		
												879	100		
												884	4		

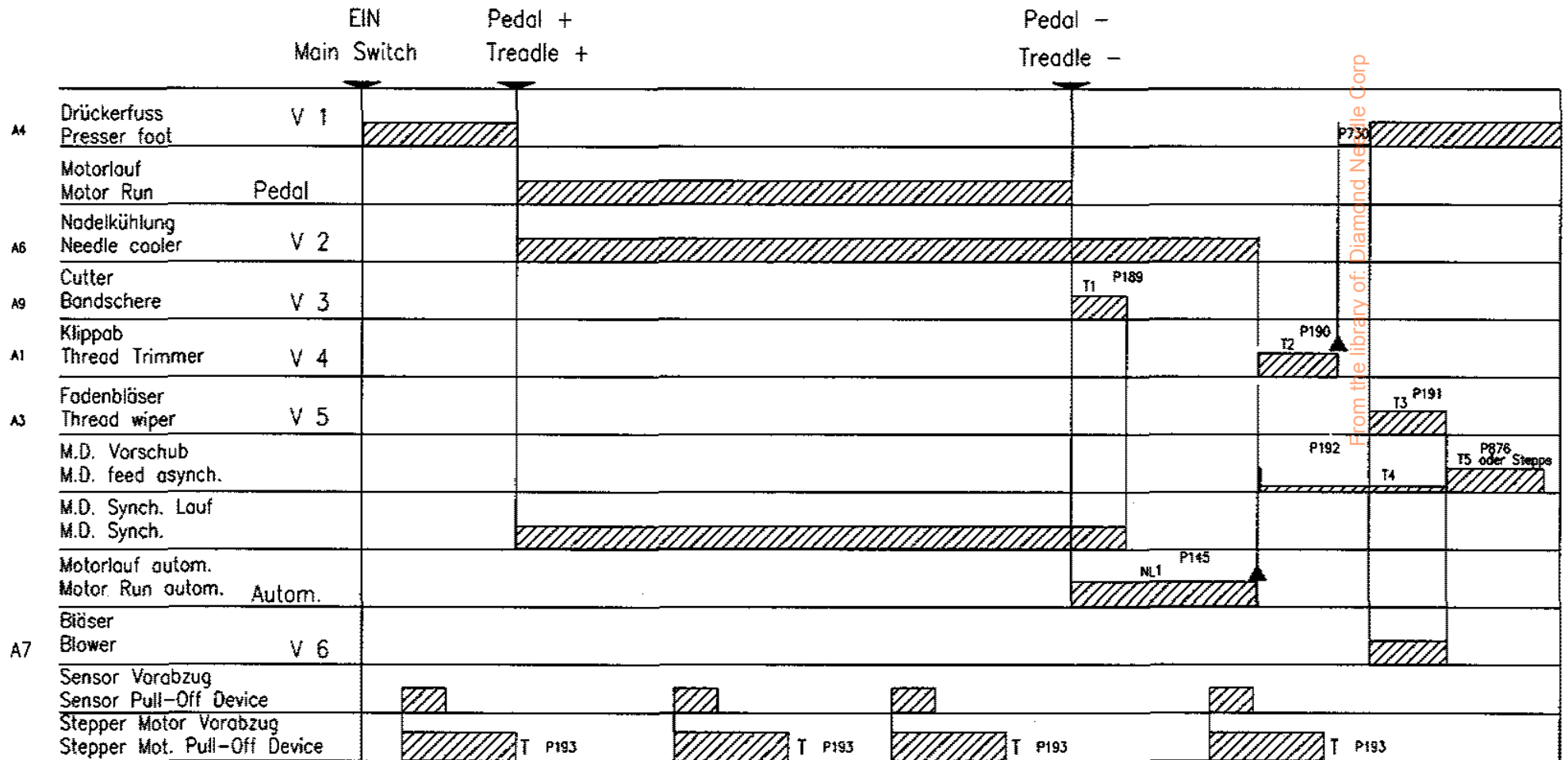
P145 Übernählänge	Oversew length
P189 Einschaltdauer Schere	Duration tape cutter
P190 Einschaltdauer Klippab	Duration thread trimmer
P191 Einschaltdauer Fadenbläser	Duration thread blower
P192 Verzögerung bis Metering EIN für Vorschub	Delay metering ON for band feed in
P607 max. Drehzahl Nähmotor	Max. speed sewingmotor
P619 Sicherheitsschalter JA=I , NEIN=II	Safety switch YES=I , NO=II
P676 Drehzahl Poti frei	Speed poti free
P714 Einschaltdauer Klippab	Duration Klipp-it
P715 Einschaltdauer Fadenzieher	Duration wiper
P719 Drückerfuß Taktung	Presserfoot timing
P729 Startverzögerung nach Drückerfuß ab	Start delay after presser-foot down
P730 Drückerfuß hoch nach Nahtende	Presser-foot up after seamend
P799 Stoßband = II , Schulternaht = I	Heel tape machine = II , shoulder machine = I
P805 Drehrichtung Metering	Rotation metering
P875 Übersetzung Metering (R0-Wert in P875 ändern bis Band flach aufgenäht ist).	Gear ratio for metering
P876 Einschaltdauer Metering (Vorschub)	Duration metering band feed in
P950 Raffwerte für R0	Gathering for R0
P951 Raffwerte für R1	Gathering for R1
P952 Raffwerte für R2	Gathering for R2
P953 Raffwerte für R3	Gathering for R3
P954 Raffwerte für R4	Gathering for R4
P955 Raffwerte für R5	Gathering for R5
P956 max. Strom Metering	Max. current of metering

G:\---KCA\Parame~1.doc12.1.2004 W.Norz

Stoßbandmaschine 34600KCA-28 / CS112T02-2M111UT

Heel Tape Machine

13



11.4 List of Parameters (2A_401_2.EN2)

No.	Function(Meaning)	Level	Range of Values	Standard Value
105	(AR/DRZ/STVD) Speed for front backtack/stitch condensation (00000011)	B,C	100 - 6400	3500
106	(AR/DRZ/STVD) Speed for front backtack/stitch condensation I variable (treadle-controlled) II constant (corresponding to <105>)	B,C		0
107	(AR/RIE/DRZ/STVD) Speed for front backtack/stitch condensation when <106> = I I limited by <105> II limited by <607>	B,C		0
110	(ER/RIE/DRZ/STVD) Speed for end backtack/stitch condensation	B,C	100 - 6400	5000
111	(LS) Photocell compensation stitches 1 (stitches from photocell clear to seam end)	A,B,C	1 - 255	6
112	(LS) Number of stitches for photocell fade-out on knit fabrics (according to stitch size)	A,B,C	0 - 255	0
113	(LS/START) Start with photocell I when photocell is dark only II also when photocell is clear	B,C		0
114	(PR/STOP/NE) Stop before seam end after stitch count (last seam section) I yes II no	B,C		0
116	(SANL) Soft start stitches (00000111)	A,B,C	0 - 255	0
117	(SANL/DRZ) Speed for soft start stitches	B,C	30 - 640	400
133	(PR) Stitches for seam section 6	A,B,C	1 - 255	2
134	(PR) Stitches for seam section 7	A,B,C	0 - 2550	300
141	(FW) Number of stitches until bobbin thread monitor signal becomes active (signal suppression on bobbin thread monitor)	B,C	0 - 255	10
145	(NE) Number of stitches for seam end (00001001)	A,B,C	0 - 255	15
161	(LS/START) Start delay for start of photocell	B,C	0 - 2550	70
189	(VERZ) Delay t1	B,C	0 - 2550	50
190	(VERZ) Delay t2	B,C	0 - 2550	180
191	(VERZ) Delay t3	B,C	0 - 2550	600
192	(VERZ) Delay t4	B,C	0 - 2550	1000
199	(DRZ/LS) Speed for photocell compensation stitches	B,C	300 - 6400	2000
206	(NE/PR/STOP) Interrupt/discontinue seam sections at speed = constant (<203> = II) I with treadle -2 II with treadle 0	B,C		0

11.4 Parameterliste (2A_401_2.DE2)

Nr.	Funktion(Bedeutung)	Ebene	Einstellbereich	Standardwert
105	(AR/DRZ/STVD) Drehzahl für Anfangsriegel/-stichverdichtung (00000011)	B,C	100 - 6400	3500
106	(AR/DRZ/STVD) Drehzahl für Anfangsriegel/-stichverdichtung I variabel (pedalabhängig) II konstant (entspr. <105>)	B,C		0
107	(AR/DRZ/STVD) Drehzahl für Anfangsriegel/-stichverdichtung bei <106> = I I begrenzt durch <105> II begrenzt durch <607>	B,C		0
110	(ER/RIE/DRZ/STVD) Drehzahl für Endriegel/-stichverdichtung	B,C	100 - 6400	5000
111	(LS) Lichtschrankenausgleichsstiche 1 (Stichzahl von Lichtschranke hell bis Nahtende)	A,B,C	1 - 255	6
112	(LS) Stichzahl zur Lichtschrankenausblendung bei Maschenware(entsprechend der Maschenweite)	A,B,C	0 - 255	0
113	(LS/START) Start mit Lichtschranke I nur wenn Lichtschranke dunkel II auch wenn Lichtschranke hell	B,C		0
114	(PR/STOP/NE) Stopp vor Nahtende nach Stich zählung (letzte Nahtstrecke) I ja II nein	B,C		0
116	(SANL) Sanftanlaufstiche (Soft start) (00000111)	A,B,C	0 - 255	0
117	(SANL/DRZ) Drehzahl für Sanftanlaufstiche	B,C	30 - 640	400
133	(PR) Stiche für Nahtstrecke 6	A,B,C	1 - 255	2
134	(PR) Stiche für Nahtstrecke 7	A,B,C	0 - 2550	300
141	(FW) Stichzahl bis Spulenfadenwächter-Signal wirksam ist (Signalunterdrückung des Spulenfadenwächters)	B,C	0 - 255	10
145	(NE) Stichzahl für Nahtende (00001001)	A,B,C	0 - 255	15
161	(LS/START) Startverzögerung für Lichtschrankenstart	B,C	0 - 2550	70
189	(VERZ) Verzögerungszeit t1	B,C	0 - 2550	50
190	(VERZ) Verzögerungszeit t2	B,C	0 - 2550	180
191	(VERZ) Verzögerungszeit t3	B,C	0 - 2550	600
192	(VERZ) Verzögerungszeit t4	B,C	0 - 2550	1000
199	(DRZ/LS) Drehzahl für Lichtschrankenausgleichs stiche	B,C	300 - 6400	2000
206	(NE/PR/STOP) Unterbrechen/Abbrechen der Nahtstrecken bei Drehzahl = konstant (<203> = II) I mit Pedal -2 II mit Pedal 0	B,C		0

221	(PR/DB/DRZ) Speed limitation for sewing programs (or sewing program 1)	B,C	300 - 6400	1200
419	(RIV/RIUNT/STVD) Function of external key I backtack/stitch condensation inversion II backtack/stitch condensation suppression (flip-flop function)	B,C		0
425	(ENTKET) Unlocking of chain at seam end I yes II no	A,B,C		0
427	(PF/HV/PULL/STOP/MESSER) Selection of the function available with input E4 1 = presser foot 2 = stroke adjustment 3 = control of puller @ 4 = stop 5 = chopper 6-9 without function	B,C	1 - 5	5
568	(TUM/STVD/BSN) output A4 is at I Feed reverse / stitch condensation II Tape cutter	B,C		0
601	(SN) Trimming I yes II no	B,C		0
602	(NE) Seam end at treadle position I slightly heeled (-1) II fully heeled (-2)	B,C		0
603	(START) Start after seam end I after treadle 0 only II immediate start of operation	B,C		0
605	(DRZ) Actual speed in display I yes II no	B,C		0
606	(DRZ) Speed: level 1 (min.) (00010001)	B,C	30 - 640	200
607	(DRZ) Speed: level 12 (max.)	B,C	100 - 10000	4000
608	(DRZ) Speed level curve (treadle characteristic) I linear II not linear	B,C		0
609	(SN/DRZ) Trimming speed 1 (00010011)	B,C	30 - 300	200
613	(ANLSP/STOP) Input „Ex“ induces block/stop at I potential „zero“ II potential „plus“	B,C		0
615	(LS) End recognition when photocell goes I from light to dark II from dark to light	B,C		0
616	(NPW/NHOS) Function of external key (input E2) I needle position change-over (NPW) II needle up without trimming (NHOS)	B,C		0

221	(PR/DB/DRZ) Drehzahlbegrenzung für Nähprogramme (bzw. Nähprogramm 1)	B,C	300 - 6400	1200
419	(RIV/RIUNT/STVD) Funktion des externen Tasters I Riegelinvertierung/ Stichverdichtungsinvertierung II Riegelunterdrückung/Stichverdichtungsunterdrückung (Flip-Flop-Funktion)	B,C		0
425	(ENTKET) Entketteln am Nahtende I ja II nein	A,B,C		0
427	(PF/HV/PULL/STOP/MESSER) Auswahl der Funktion des Eingangs E4 1 = Presserfuß 2 = Hubverstellung 3 = Pullersteuerung 4 = Stopp 5 = Abhacker 6 - 9 z. Z. keine Funktion	B,C	1 - 5	5
568	(TUM/STVD/BSN) Ausgang A5 ist bei I Transportumstellung / Stichverdichtung II Bandschneider	B,C		0
601	(SN) Schneiden I ja II nein	B,C		0
602	(NE) Nahtende bei Pedalstellung I leicht rückwärts (-1) II voll rückwärts (-2)	B,C		0
603	(START) Start nach Nahtende I nur nach Pedal 0 II sofortiger Nähbeginn	B,C		0
605	(DRZ) Istwert in der Anzeige(<725>) I ja II nein	B,C		0
606	(DRZ) Drehzahl: Stufe 1 (min.) (00010001)	B,C	30 - 640	200
607	(DRZ) Drehzahl: Stufe 12 (max.)	B,C	100 - 10000	4000
608	(DRZ) Drehzahlstufenkurve (Pedalcharakteristik) I linear II nicht linear	B,C		0
609	(SN/DRZ) Schneiddrehzahl 1 (00010011)	B,C	30 - 300	200
613	(ANLSP/STOP) Eingang“Ex“ führt zu Laufsperr/Stop I bei Potential „null“ II bei Potential „plus“	B,C		0
615	(LS) Enderkennung durch Lichtschranke I von hell nach dunkel II von dunkel nach hell	B,C		0
616	(NPW/NHOS) Funktion des externen Tasters (Eingang E2) I Nadelpositionswechsel (NPW) II Nadel hoch ohne Schneiden (NHOS)	B,C		0

617	(EST/RIV/STVD) Function of external key (input E3) I single stitch (EST) II backtack/stitch condensation inverted (RV)	B,C		0
618	(RDR) Inverse rotation after seam end I yes II no	B,C		0
619	(SN/ANLSP/STOP) Control of thread trimming (safety switch no run) I yes II no	B,C		0
620	(FW) Thread monitor function I yes II no	B,C		0
623	(RDR/VERZ) Delay in start-up time (ms) for inverse rotation	B,C	0 - 2550	10
633	(SN/PF) Trimming and presser foot I with treadle „-2“ only (<602> = II) II corresponding to <602>	B,C		0
640	(LS/START) Start possible by obscuring the photo- cell (if existing, note parameter 113!) I yes II no	B,C		0
641	(LS/START/VERZ) Delay before start (ms) after photocell (at <640> = I)	B,C	0 - 2550	150
651	(PF) Presser foot with automatic descent on machine stop I yes II no	B,C		0
653	(PEIPO) Target stitch before sewing I yes II no	B,C		0
668	(BLA/WI) Thread wiper/thread clearer I yes II no (00010101)	B,C		0
675	(NAPO) Automatic needle change-over into position@2 (up) after enabling I yes II no	B,C		0
676	(DRZ) Speed adjustment via potentiometer possible I yes II no	B,C		0
700	(NAPO) Needle position 0 (reference position of the needle)	B,C	0 - 239	0
701	(NAPO) Angular adjustment I with handwheel (teach-in) II by keys (+/-)	B,C		0

617	(EST/RIV/STVD) Funktion des externen Tasters (Eingang E3) I Einzelstich (EST) II Riegel/Stichverdichtung invertiert (RIV)	B,C		0
618	(RDR) Rückdrehen nach Nahtende I ja II nein	B,C		0
619	(SN/ANLSP/STOP) Überwachung des Fadenschneiders (Anlaufsperrung) I ja II nein	B,C		0
620	(FW) Fadenwächterfunktion I ja II nein	B,C		0
623	(RDR/VERZ) Einschaltverzögerung (ms) für Rückdrehen	B,C	0 - 2550	10
633	(SN/PF) Schneiden und Presserfuß I nur mit Pedal „-2“ (<602> = II) II entsprechend <602>	B,C		0
640	(LS/START) Start durch Lichtschranke abdunkeln möglich (wenn vorhanden, Parameter 113 beachten!) I ja II nein	B,C		0
641	(LS/START/VERZ) Startverzögerung (ms) nach Lichtschranke (bei <640> = I)	B,C	0 - 2550	150
651	(PF) Presserfuß mit automatischer Absenkung bei Stillstand der Maschine I ja II nein	B,C		0
653	(PEIPO) Peilposition vor dem Nähen I ja II nein	B,C		0
668	(BLA/WI) Fadenwischer/Fadenausbläser I ja II nein (00010101)	B,C		0
675	(NAPO) Nadel automatisch nach Einschalten in Position 2 (oben) I ja II nein	B,C		0
676	(DRZ) Drehzahleinstellung über Potentiometer möglich I ja II nein	B,C		0
700	(NAPO) Nadelposition 0 (Referenzposition der Nadel)	B,C	0 - 239	0
701	(NAPO) Winkeleinstellungen I am Handrad (teach-in) II mit Tastern (+/-)	B,C		0

702	(NAPO) Needle position 1 (needle down) (00010111)	B,C	0 - 239	210
703	(NAPO) Needle position 2 (thread take-up lever up)	B,C	0 - 239	60
710	(NAPO/NHOS) Needle position 3 (needle up) (00011011)	B,C	0 - 239	60
714	(EINZ/SN/RDR) Duration (ms) for chainstitch trimming or inverse rotation	B,C	0 - 2550	350
715	(EINZ/WI) Duration (ms) of thread wiper	B,C	0 - 2550	110
716	(VERZ/WI) Delay in start-up time (ms) for thread wiper	B,C	0 - 2550	150
717	(SN/VERZ) Delay in start-up time (ms) for trimming method when the machine is not activated by the treadle	B,C	0 - 2550	150
718	(STBR) Timing of residual brake (0 = brake off)	B,C	0 - 100	0
719	(PF/TA) Timing output A4 (0 = 100% switching on)	B,C	0 - 100	60
721	(TUM/TA) Timing output A5 (0 = 100% switching on)	B,C	0 - 100	40
722	(DRZAN) Acceleration ramp 1 gradual 50 steep	B,C	1 - 50	40
723	(DRZAB) Brake ramp 1 gradual 50 steep	B,C	1 - 50	20
729	(STVERZ/PF) Start delay after lowering presser foot	B,C	0 - 2550	350
730	(PF/VERZ) Lift delay for presser foot after seam end	B,C	0 - 2550	300
731	(ER/WRIE/VERZ) Delay before stitch counting for end backtack (ERV)	B,C	0 - 2550	200
734	(SN/TA) Timing output A2	B,C	0 - 90	10
783	(BLA/EINZ) Time needed to switch on (ms) for thread blower	B,C	0 - 2550	640
758	(REG/DRZAB) Deceleration ramp I braking as per <723> II braking with maximal moment	B,C		0
789	(PEIPO) Needle position 10 (target stitch)	B,C	0 - 239	225
797	(HWT) Hardware test I yes II no	B,C		0
798	(EBC) Programming level C I yes II no	B,C		0

702	(NAPO) Nadelposition 1 (Nadel unten) (00010111)	B,C	0 - 239	210
703	(NAPO) Nadelposition 2 (Fadenhebel oben)	B,C	0 - 239	60
710	(NAPO/NHOS) Nadelposition 3 (Nadel oben) (00011011)	B,C	0 - 239	60
714	(EINZ/SN/RDR) Einschaltzeit (ms) für Kettenstich schneiden oder Rückdrehen	B,C	0 - 2550	350
715	(EINZ/WI) Einschaltzeit (ms) für Fadenwischer	B,C	0 - 2550	110
716	(VERZ/WI) Einschaltverzögerungszeit (ms) für Fadenwischer	B,C	0 - 2550	150
717	(VERZ/SN) Einschaltverzögerungszeit (ms) für Schneidsystem in Ruhelage	B,C	0 - 2550	150
718	(STBR) Stillstandsbremse-Taktung (0 = Bremse aus)	B,C	0 - 100	0
719	(PF/TA) Taktung Ausgang A4 (0 = 100% Einschaltung)	B,C	0 - 100	60
721	(TUM/TA) Taktung Ausgang A5 (0 = 100% Einschaltung)	B,C	0 - 100	40
722	(DRZAN) Beschleunigungsrampe 1 flach 50 steil	B,C	1 - 50	40
723	(DRZAB) Bremsrampe 1 flach 50 steil	B,C	1 - 50	20
729	(STVERZ/PF) Startverzögerung nach Absenkung des Presserfußes	B,C	0 - 2550	350
730	(PF/VERZ) Anhebeverzögerung für Presserfuß nach Nahtende	B,C	0 - 2550	300
731	(ER/WRIE/VERZ) Stichzählverzögerung für Endriegel (ERV)	B,C	0 - 2550	200
734	(SN/TA) Taktung Ausgang A2	B,C	0 - 90	10
783	(BLA/EINZ) Einschaltzeit (ms) für Fadenausbläser	B,C	0 - 2550	640
758	(REG/DRZAB) Bremsrampe I Bremsen entsprechend <723> II Bremsen mit maximalem Moment	B,C		0
789	(PEIPO) Nadelposition 10 (Peilposition)	B,C	0 - 239	225
797	(HWT) Hardware-Test I ja II nein	B,C		0
798	(EBC) Programmierenebene C I ja II nein	B,C		0

799	(MAKL) Machine class which has been selected (00011101)	B,C	1 - 3	2
800	(DRR) Direction of motor rotation viewed from belt pulley I left-hand rotation II right-hand rotation	B,C		0
801	(RDR) Reverse rotation angle after seam end	B,C	5 - 200	30
805	(DRR/ZUSAN/SMOT) Rotational direction of auxiliary drive I lefthand rotation II righthand rotation	B,C		0
808	(DRR/ZUSAN/SMOT) Rotating direction of auxiliary drive 2 I lefthand rotation II righthand rotation	B,C		0
850	(DRZ) Maximum motor speed	C		4500
851	(PR/DRZAB) Brake ramp for stitch-count seams I steep II gradual	C		0
855	(SMOT) maximum speed of stepping motor 2	B,C	10 - 2550	2500
856	(SMOT) Start-/stopping speed of stepping motor 2	B,C	10 - 1000	500
857	(SMOT) band engagement speed of stepping motor 2	A,B,C	10 - 1000	100
858	(SMOT) acceleration of stepping motor 2	B,C	1 - 20	5
859	(SMOT) reduction ratio of main motor/stepping motor 2	B,C	1 - 255	20
860	(SMOT) acceleration increments of stepping motor 2	B,C	0 - 255	150
861	(SMOT) braking increments of stepping motor 2	B,C	0 - 255	100
862	(SMOT) maximum current of stepping motor 2 (255 = 3.6 A)	B,C	1 - 255	255
863	(SMOT) stationary current of stepping motor 2 (255 = 3.6 A)	B,C	0 - 255	128
864	(SMOT/VERZ) delay time from stop until switch-on of stationary current of stepping motor 2 (ms)	B,C	0 - 2550	2550
865	(SMOT) Stepping motor 2 activated I yes II no	A,B,C		0

799	(MAKL) Ausgewählte Maschinenklasse (00011101)	B,C	1 - 3	2
800	(DRR) Motordrehrichtung mit Blick auf Keilriemen- scheibe I Linkslauf II Rechtslauf	B,C		0
801	(RDR) Rückdrehwinkel nach Nahtende	B,C	5 - 200	30
805	(DRR/ZUSAN/SMOT) Drehrichtung Zusatzantrieb I Linkslauf II Rechtslauf	B,C		0
808	(DRR/ZUSAN/SMOT) Drehrichtung Zusatzantrieb 2 I Linkslauf II Rechtslauf	B,C		0
850	(DRZ) Maximale Motordrehzahl	C		4500
851	(PR/DRZAB) Bremsrampe für gezählte Nähte I steil II flach	C		0
855	(SMOT) Maximaldrehzahl des Schrittmotors 2	B,C	10 - 2550	2500
856	(SMOT) Start-/Stopdrehzahl des Schrittmotors 2	B,C	10 - 1000	500
857	(SMOT) Band-Vorlagegeschwindigkeit des Schrittmotors 2	A,B,C	10 - 1000	100
858	(SMOT) Beschleunigung des Schrittmotors 2	B,C	1 - 20	5
859	(SMOT) Untersetzungsverhältniss Hauptmotor/ Schrittmotor 2	B,C	1 - 255	20
860	(SMOT) Beschleunigungsschritte des Schrittmotors 2	B,C	0 - 255	150
861	(SMOT) Bremsschritte des Schrittmotors 2	B,C	0 - 255	100
862	(SMOT) Maximalstrom des Schrittmotors 2 (255 = 3,6A)	B,C	1 - 255	255
863	(SMOT) Stillstandsstrom des Schrittmotors 2 (255 = 3,6A)	B,C	0 - 255	128
864	(SMOT/VERZ) Verzögerungszeit (ms) von Stillstand bis Einschaltung Stillstandsstrom des Schrittmotors 2	B,C	0 - 2550	2550
865	(SMOT) Schrittmotor 2 aktiv I ja II nein	A,B,C		0

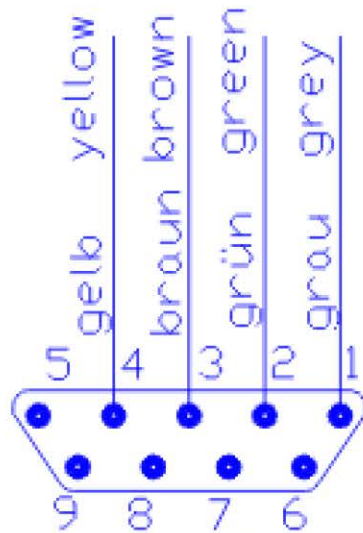
867	(REG) integral amplification, band regulation	B,C	0 - 40	5
868	(SMOT) band forward movement 2 of stepping motor 1	A,B,C	0 - 2550	200
869	(SMOT) band reverse movement 2 of stepping motor 1	A,B,C	0 - 2550	200
870	(SMOT) maximum speed of stepping motor 1	B,C	10 - 2550	2500
871	(SMOT) Start-/stopping speed of stepping motor 1	B,C	10 - 1000	200
872	(SMOT) band engagement speed of stepping motor 1	A,B,C	10 - 1000	500
873	(SMOT) acceleration of stepping motor 1	B,C	1 - 20	5
874	(SMOT/REG) proportional amplification of band tension regulation	B,C	0 - 50	0
875	(SMOT) reduction ratio of main motor/stepping motor 1	B,C	0 - 255	22
876	(SMOT) band forward movement of stepping motor 1	A,B,C	0 - 2550	200
877	(SMOT) band reverse movement 2 of stepping motor 1	A,B,C	0 - 2550	50
878	(SMOT) acceleration increments of stepping motor 1	B,C	0 - 255	150
879	(SMOT) braking increments of stepping motor 1	B,C	0 - 255	100
884	(REG) Proportional amplification of the speed control (in general)	B,C	4 - 50	20
885	(REG) Integral amplification of the speed control	C	0 - 100	30
886	(REG) Proportional amplification of the order controllers	C	1 - 50	20
887	(REG) Differential amplification of the order controllers	C	1 - 100	30
889	(EINZ/REG) Time required for order controlling (0 = always)	C	0 - 1000	400
890	(REG) Proportional amplification of the superior order controllers for the residual brake	C	1 - 50	25
891	(REG) Proportional amplification of the lower speed controllers for the residual brake	C	1 - 50	20
894	(REG) Rotational direction of motor and synchronizer I different II same	C		0

867	(REG) Integralverstärkung Bandspannungsregler	B,C	0 - 40	5
868	(SMOT) Bandtransportstrecke 2 vorwärts des Schrittmotors 1	A,B,C	0 - 2550	200
869	(SMOT) Bandtransportstrecke 2 rückwärts des Schrittmotors 1	A,B,C	0 - 2550	200
870	(SMOT) Maximaldrehzahl des Schrittmotors 1	B,C	10 - 2550	2500
871	(SMOT) Start-/Stopdrehzahl des Schrittmotors 1	B,C	10 - 1000	200
872	(SMOT) Band-Vorlagegeschwindigkeit des Schrittmotors 1	A,B,C	10 - 1000	500
873	(SMOT) Beschleunigung des Schrittmotors 1	B,C	1 - 20	5
874	(SMOT/REG) Proportional-Verstärkung Bandspannungsregelung	B,C	0 - 50	0
875	(SMOT) Untersetzungsverhältniss Hauptmotor/ Schrittmotor 1	B,C	0 - 255	22
876	(SMOT) Bandtransportstrecke 1 vorwärts des Schrittmotors 1	A,B,C	0 - 2550	200
877	(SMOT) Bandtransportstrecke 1 rückwärts des Schrittmotors 1	A,B,C	0 - 2550	50
878	(SMOT) Beschleunigungsschritte des Schrittmotors 1	B,C	0 - 255	150
879	(SMOT) Bremsschritte des Schrittmotors 1	B,C	0 - 255	100
884	(REG) Proportional-Verstärkung der Drehzahl- regelung (allgemein)	B,C	4 - 50	20
885	(REG) Integral-Verstärkung der Drehzahlregelung	C	0 - 100	30
886	(REG) Proportional-Verstärkung des Lagereglers	C	1 - 50	20
887	(REG) Differential-Verstärkung des Lagereglers	C	1 - 100	30
889	(EINZ/REG) Zeit für Lageregelung (0 = immer)	C	0 - 1000	400
890	(REG) Proportional-Verstärkung des übergeordneten Lagereglers für Stillstandsbremse	C	1 - 50	25
891	(REG) Proportional-Verstärkung des untergeordneten Drehzahlreglers für Stillstandsbremse	C	1 - 50	20
894	(REG) Laufrichtung von Motor und Istwertgeber I verschieden II gleich	C		0

897	(SONST) Commutation transmitter I ABB II QR	C		0
898	(SONST) Number of motor poles I 4 poles II 6 poles	C		0
950	(SMOT/RAFF) gathering value 1 of stepping motor axis 1	A,B,C	0 - 200	10
951	(SMOT/RAFF) gathering value 2 of stepping motor axis 1	A,B,C	0 - 200	14
952	(SMOT/RAFF) gathering value 3 of stepping motor axis 1	A,B,C	0 - 200	18
953	(SMOT/RAFF) gathering value 4 of stepping motor axis 1	A,B,C	0 - 200	22
954	(SMOT/RAFF) gathering value 5 of stepping motor axis 1	A,B,C	0 - 200	26
956	(SMOT) maximum current of stepping motor 1 (255 = 3.6 A)	B,C	1 - 255	140
957	(SMOT) stationary current of stepping motor 1 (255 = 3.6 A)	B,C	0 - 255	70
958	(SMOT/VERZ) delay time from stop until switch-on of stationary current of stepping motor 1 (ms)	B,C	0 - 2550	1000
990	(REG) Distance to position at switch over from speed control to position control	C	1 - 255	32

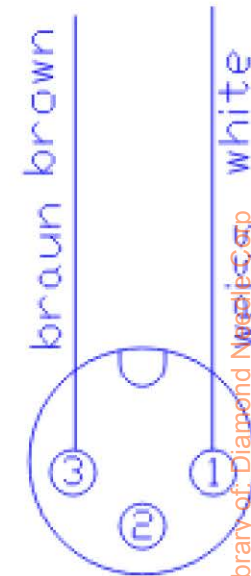
897	(SONST) Kommutierungsgeber I ABB II QR	C		0
898	(SONST) Polzahl des Motors I 4 Pole II 6 Pole	C		0
950	(RAFF/SMOT) Raffwert 1 der Schrittmotorachse 1	A,B,C	0 - 200	10
951	(RAFF/SMOT) Raffwert 2 der Schrittmotorachse 1	A,B,C	0 - 200	14
952	(RAFF/SMOT) Raffwert 3 der Schrittmotorachse 1	A,B,C	0 - 200	18
953	(RAFF/SMOT) Raffwert 4 der Schrittmotorachse 1	A,B,C	0 - 200	22
954	(RAFF/SMOT) Raffwert 5 der Schrittmotorachse 1	A,B,C	0 - 200	26
956	(SMOT) Maximalstrom des Schrittmotors 1 (255 = 3,6A)	B,C	1 - 255	140
957	(SMOT) Stillstandsstrom des Schrittmotors 1 (255 = 3,6A)	B,C	0 - 255	70
958	(SMOT/VERZ) Verzögerungszeit (ms) von Stillstand bis Einschaltung Stillstandsstrom des Schrittmotors 1	B,C	0 - 2550	1000
990	(REG) Entfernung von Sollposition bei Umschaltung von Drehzahl- auf Lageregelung	C	1 - 255	32

Meteringstecker oben
Metering Plug-top



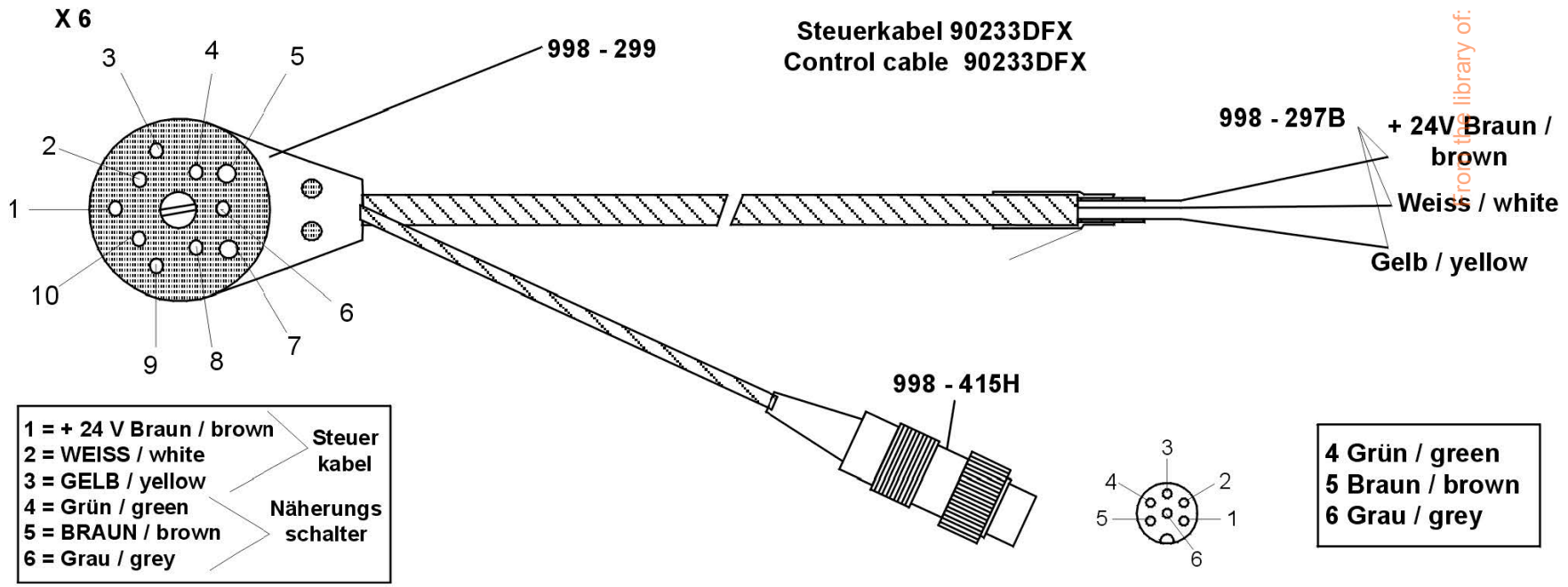
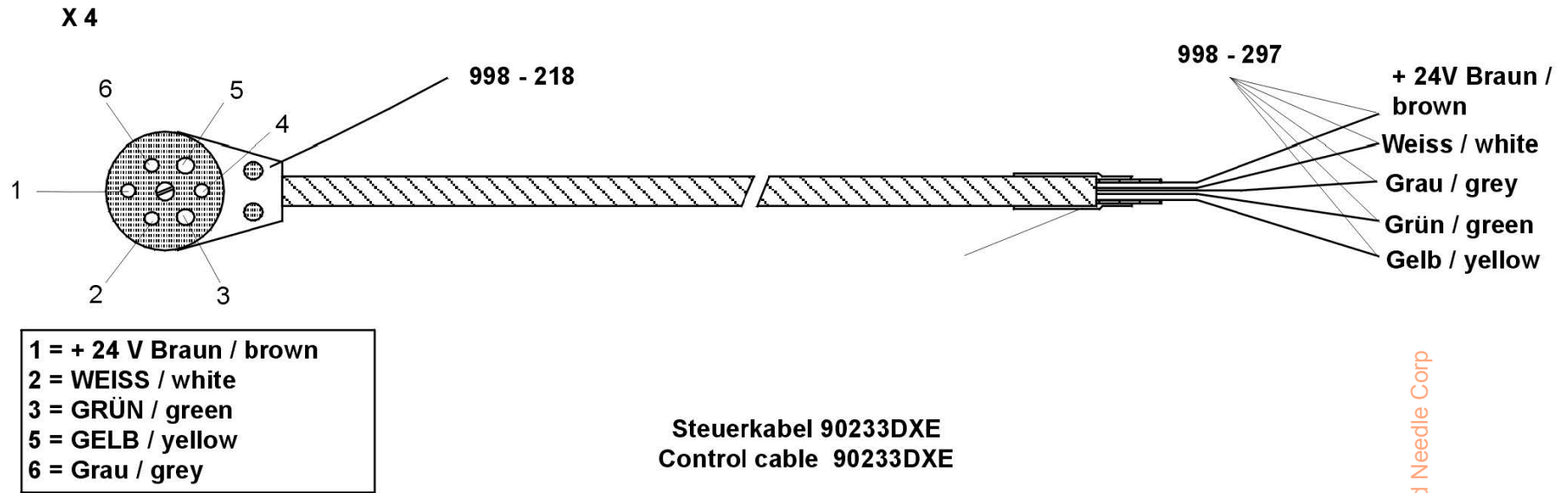
Ansicht auf LÖTSEITE !!
Quick-Stecker Nr. X21
Soldered Connection
Quick-Plug Nr. X21

Taster für Schere
Cut switch for scissors

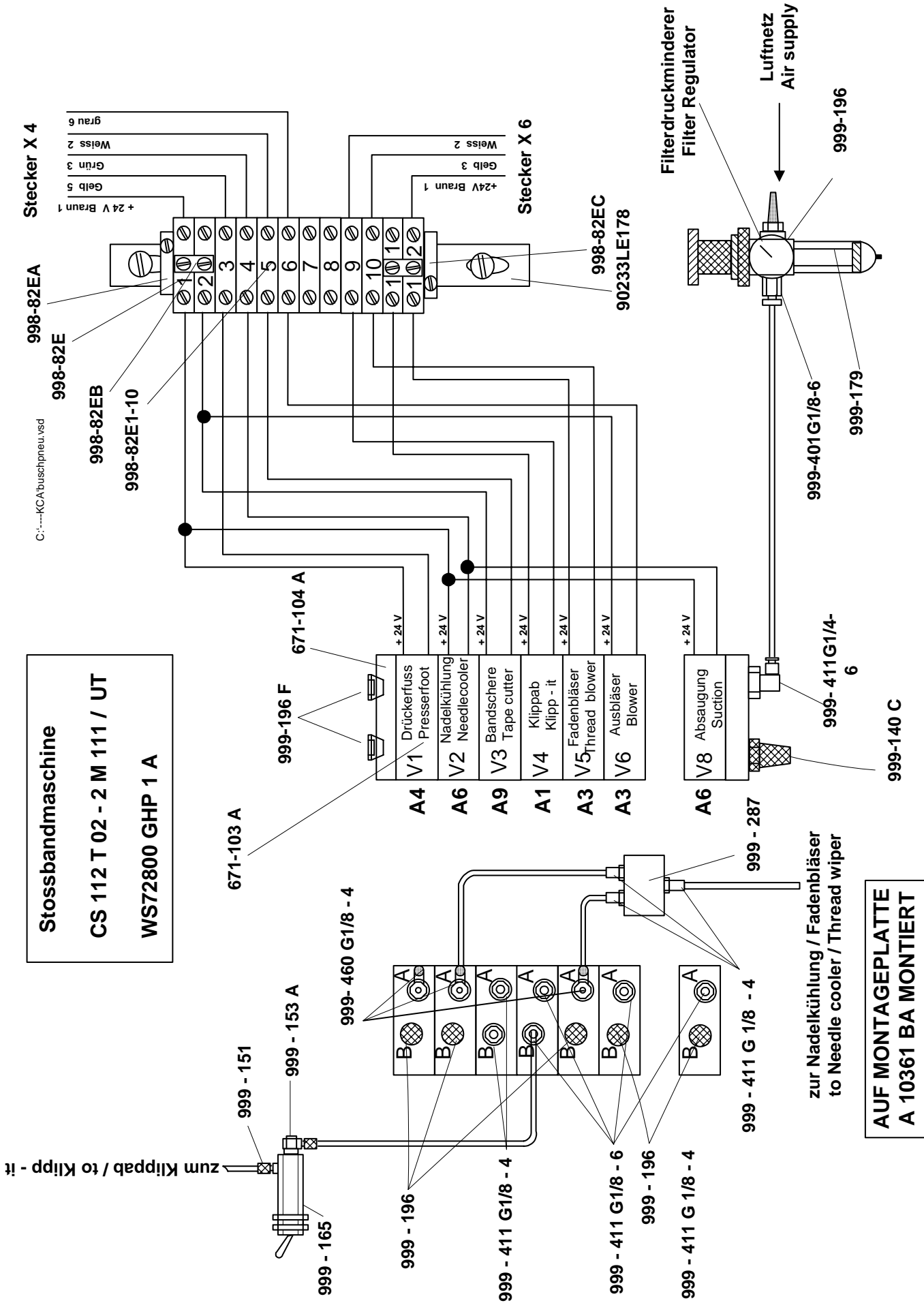


Ansicht auf LÖTSEITE !!
Quick-Stecker Nr. X5

Soldered Connection
Quick-Plug Nr. X5



Library of: Diamond Needle Corp

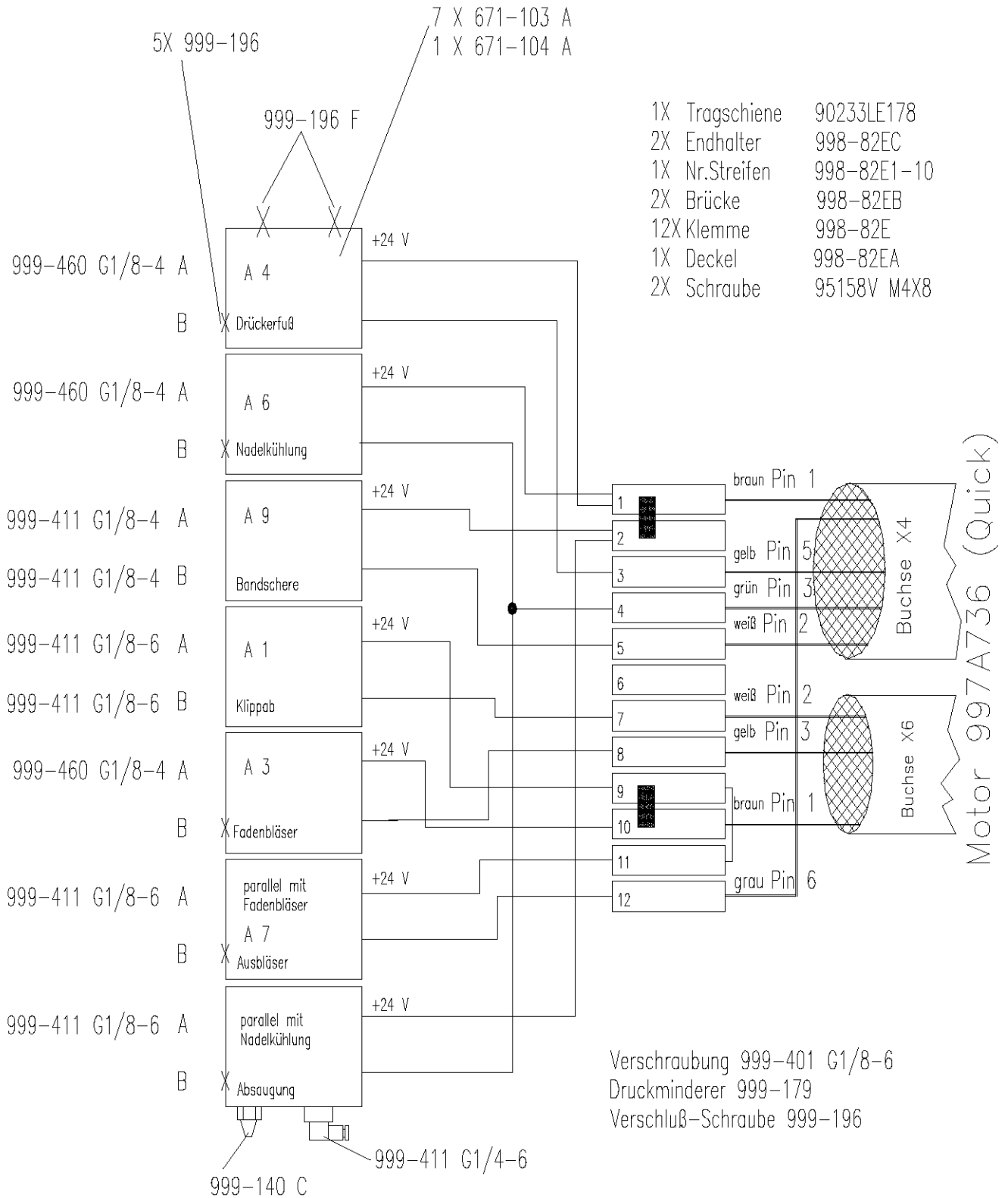


Stoßbandmaschine

7.1.02 W.Norz
pneum2.dwg

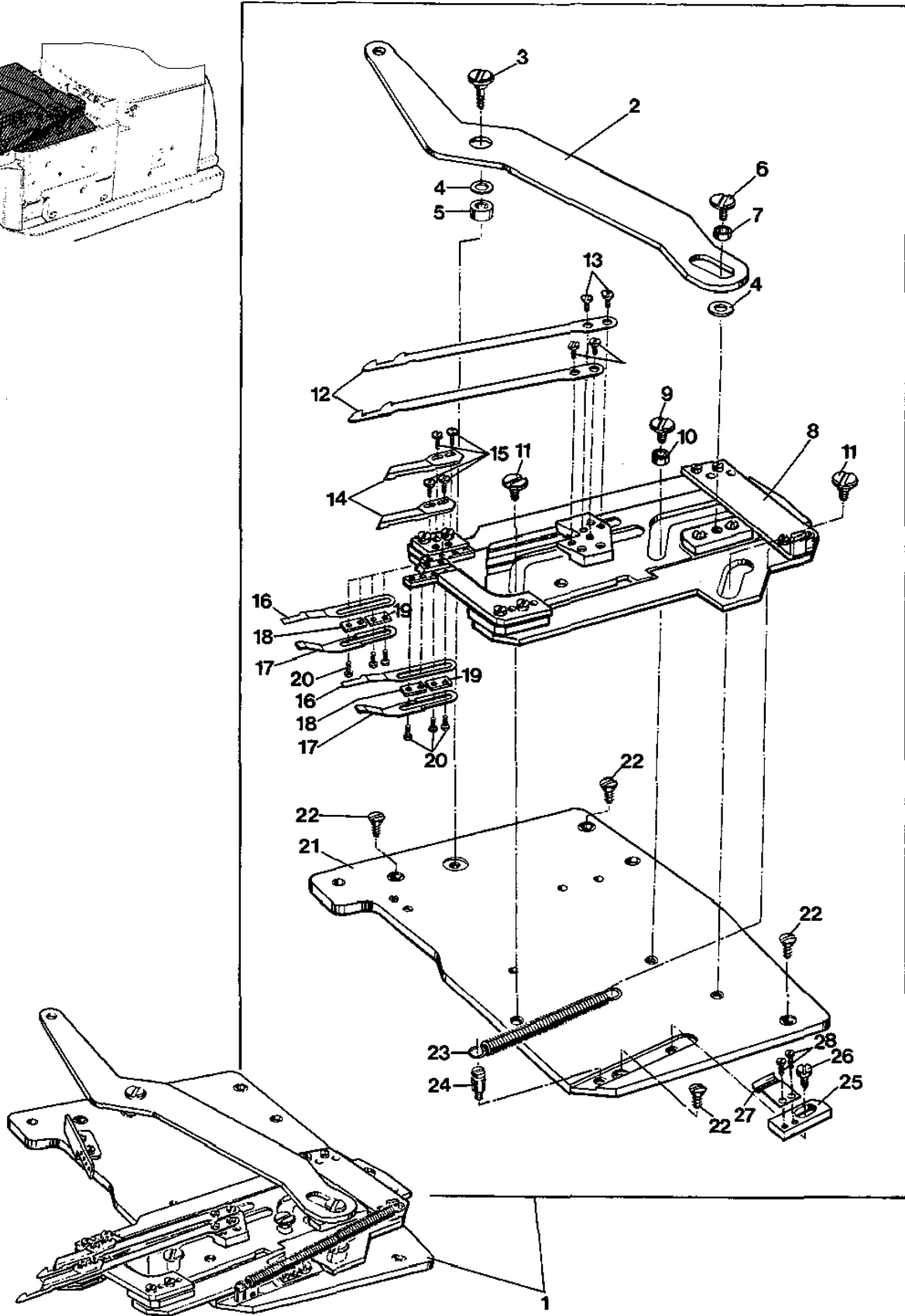
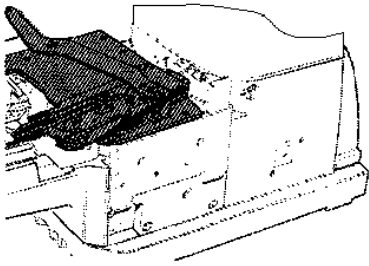
CS 112 T 02 - 2 M 111 / UT
WS 72800 GHP 2 A / 1A

auf Montageplatte A10361BA montierte Teile



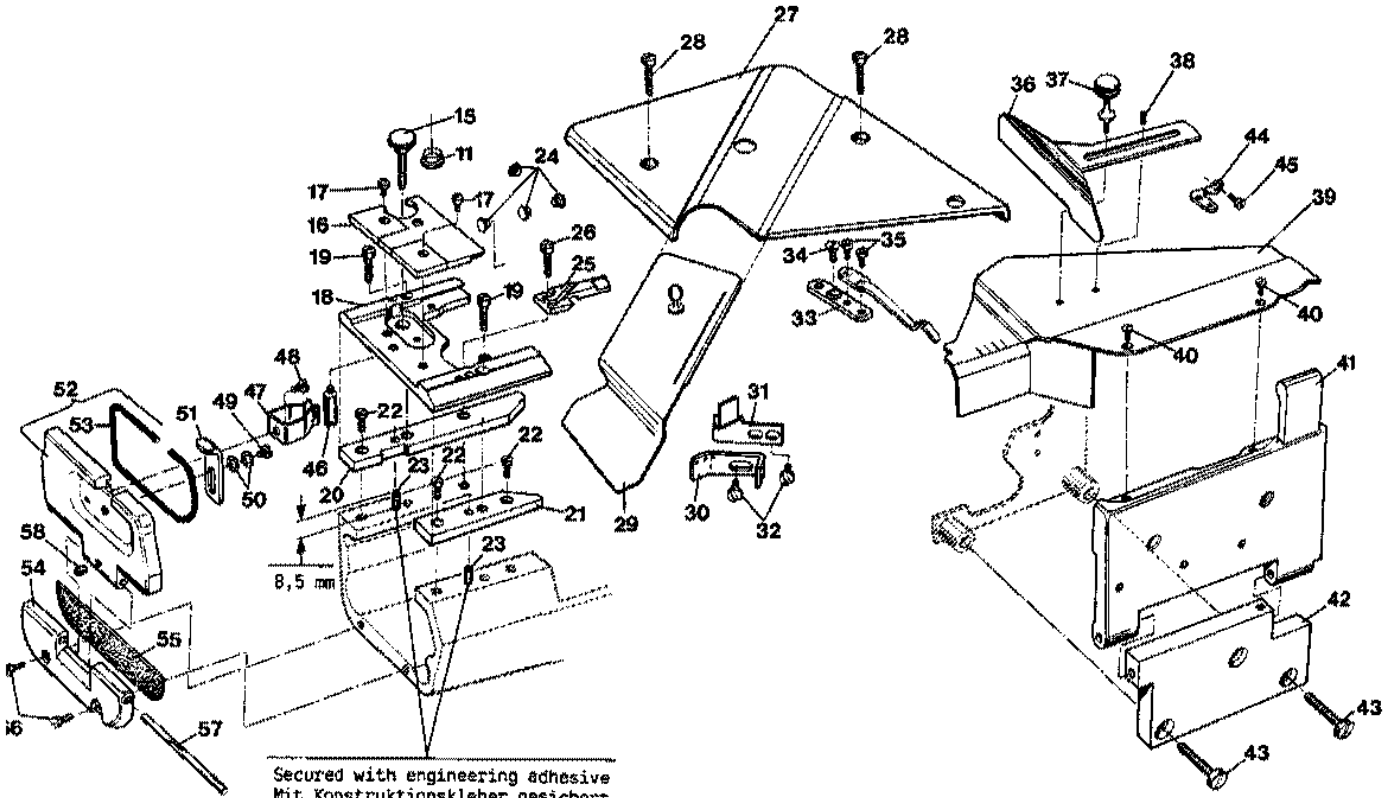
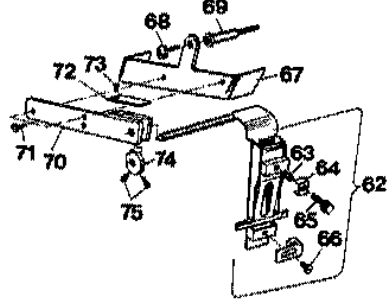
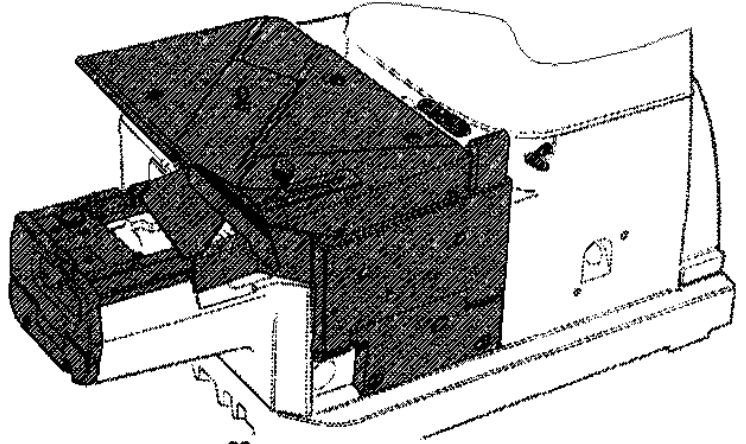
DESCRIPTION OF PARTS

TEILEBESCHREIBUNG



"KLIPP-IT"® THREAD TRIMMER
"KLIPPAB"® FADENABSCHNEIDER

<u>Ref.No.</u>	<u>Part No.</u>	<u>Description</u>	<u>Beschreibung</u>	<u>Amt.Req.</u>
<u>Pos.Nr.</u>	<u>Teil Nr.</u>			<u>Anzahl</u>
1	A 20074	"KLIPP-IT"® Thread Trimmer Assembly	"KLIPPAB"® Fadenabschneider komplett	1
2	A 19858	Lever	Hebel	1
3	A 19241	Screw	Schraube	1
4	A 20200	Washer	Scheibe	2
5	A 19242	Collar	Ring	1
6	A 19249	Screw	Schraube	1
7	A 19248	Collar	Ring	1
8	A 19863	Knife Frame and Holder Assembly	Messerrahmen und Halter komplett	1
9	A 19249	Screw	Schraube	1
10	A 19250	Eccentric Ring	Exzenterring	1
11	A 19238	Screw	Schraube	2
12	A 19324	Lower Knife	Untermesser	2
13	A 19468	Screw	Schraube	4
14	A 20110	Upper Knife	Obermesser	2
15	A 19237	Screw	Schraube	4
16	A 19263	Upper Leaf Spring	Obere Blattfeder	2
17	A 19264	Lower Leaf Spring	Untere Blattfeder	2
18	A 19261	Spacer, plastic	Distanzplättchen, Plastik	2
19	A 19262	Spacer, steel	Distanzplättchen, Stahl	2
20	A 19237	Screw	Schraube	6
21	A 20111	Base Plate	Grundplatte	1
22	22524	Countersunk Screw	Senkschraube	4
23	A 19332	Spring	Feder	1
24	A 20201	Bolt	Bolzen	1
25	A 19859	Stopper, front	Anschlag, vorne	1
26	A 19255	Screw	Schraube	1
27	A 19330	Hold Down Leaf Spring	Niederhalte-Blattfeder	1
28	A 19237	Screw	Schraube	2



Secured with engineering adhesive
 Mit Konstruktionskleber gesichert

TAPE GUIDE, COVERS, EDGE GUIDE, CLOTH PLATE, THROAT PLATE SUPPORT, PNEUMATIC THREAD WIPER
BANDFÜHRUNG, DECKEL, KANTENFÜHRUNG, STOFFPLATTE, STICHPLATTENTRÄGER, PNEUMATISCHER FADENWISCHER

Ref.No.	Part No.	Description	Beschreibung	Amt. Req.
Pos.Nr.	Teil Nr.			Anzahl
* 1	33678	Tape Guide	Bandführung	1
* 2	22711	Screw	Schraube	1
* 3	G 52882 V	Stud with female thread	Bolzen mit Innengewinde	1
* 4	999-212-348	Plug	Verschluß	1
* 5	999-212-052	Plug	Verschluß	3
* 6	51870	Take-up Wire for needle threads	Abzugsbügel für Nadelfäden	1
* 7	95	Set Screw	Gewindestift	1
* 8	34482 A	Head Cover	Kopfdeckel	1
* 9	999-216	Plug	Verschluß	1
* 11	999-216 H	Plug	Verschluß	1
* 12	A 19416	Air Connector with bracket	Luftenschluß mit Halter	1
* 13	95161 V	Screw	Schraube	2
* 14	A 19418	Thread Wiper Air Pipe	Fadenwischer-Luftrohr	1
15	A 19387	Stop Bolt	Rastbolzen	1
16	A 20075	Cover	Deckel	1
17	90	Screw	Schraube	2
18	34480 C	Throat Plate Support	Stichplattenträger	1
19	22572 A	Screw	Schraube	2
20	34480 CH	Rest, rear for throat plate support	Auflage, hinten für Stichplattenträger	1
21	34480 CV	Rest, front for throat plate support	Auflage, vorne für Stichplattenträger	1
22	22569 C	Screw	Schraube	3
23	96527 A	Parallel Pin	Zylinderstift	2
24	999-212-062	Plug	Verschluß	4
25	34481 A	Support for Slide	Stütze für Schieber	1
26	22572 A	Screw	Schraube	1
27	34401	Cloth Plate	Stoffplatte	1
28	22541 C	Screw	Schraube	2
29	34402	Slide	Schieber	1
30	34458	Guide for Looper Threads	Führung für Greiferfäden	1
31	A 19326	Guide for "KLIPP-IT" thread trimmer	Führung für "KLIPPAB" Fadenabschneider	1
32	90	Screw	Schraube	2
33	34364 BE-1	Bracket	Halter	1
34	95118 V	Countersunk Head Screw	Senkschraube	1
35	95685	Screw for Latch Spring	Schraube für Rastfeder	2
36	34403 C	Edge Guide	Kantenführung	1
37	22551	Thumb Screw	Rändelschraube	1
38	22565 C	Set Screw	Gewindestift	1
39	34464	Cloth Plate, front	Stoffplatte, vorne	1
40	22766	Countersunk Head Screw	Senkschraube	2
41	34364 BE	Support	Träger	1
42	34364 AE	Hinge Plate	Scharnierplatte	1
43	22861-C	Screw	Schraube	2
44	158 B	Guide for Looper Threads	Führung für Greiferfäden	1
45	98 A	Screw	Schraube	1
46	99364 L	Shank Screw	Zapfenschraube	1
47	99697 J	Latch Spring	Rastfeder	1
48	HS 24 C	Screw	Schraube	1
49	22746	Shoulder Screw	Ansatzschraube	1
50	39536 AD	Spring Washer	Federscheibe	2
51	34382 W	Handle	Griff	1
52	34782 TC	Cylinder Cover	Zylinderdeckel	1
53	1266003	Sealing Cord, length 0.19 meter (please specify length when ordering)	Rundschnurdichtung, 0,19 Meter lang (beim Bestellen bitte Länge angeben)	1
54	34482 U	Hinge	Scharnier	1
55	34382 UA	Gasket	Dichtung	1
56	22541 B	Screw	Schraube	2
57	34382 V	Pin	Stift	1
58	22894 Y	Set Screw	Gewindestift	1
59	99654	Cable Clamp for PE-tube	Kabelschelle für PE-Rohr	2
60	88 D	Screw	Schraube	2
61	22889 A	Screw with female thread	Schraube mit Innengewinde	1
62	33603 C	Tape Guide for Style 34600 KC-28	Bandführung für die Maschine 34600 KC-28	1
63	97009	Spring	Feder	1
64	33603 E	Strap	Bügel	1
65	22703	Screw	Schraube	1
66	187 A	Screw	Schraube	1
67	34464 K	Bracket	Halter	1
68	22581	Screw	Schraube	1
69	99336 D	Stud with female thread	Bolzen mit Innengewinde	1
70	33664 C	Tape Guide Bracket	Bandführungshalter	1
71	22528	Screw	Schraube	2
72	33664 E	Leaf Spring	Blattfeder	1
73	22704	Screw	Schraube	1
74	33664 C	Latch	Raste	1
75	77 B	Screw	Schraube	2
* 76	999-127	Swivel Elbow	Winkel-Schwenkverschraubung	1

* for class 34600 ... only

* nur für Klassen 34600 ...

Hints for adjusting the thread chain cutter of this sewing machine
Problems with uneven beginning of the thread

34600KCA/ CS112T02-2M111UT

(also see Adjusting Instruction in Catalog 282CA, Page 20 to 25)

1. Make sure that the catching knife - support M (page 40) neither in its right nor in its left final position hits against the screw (page 40).
In both positions 1 mm of the radius at the end of the guiding slot N (page 38) has to be visible next to the head of the screw S (page 40) (see also catalog 282CA, page 22, Fig. 36).
The distance in resting position of the knife carrier M (page 40) can be adjusted by turning the bolt B (page 40) on the thread of the driving collar L (page 40) as described above to at least 1 mm. Movement to the left can be limited with the set collar K (page 36) with the same distance. Tighten screw in set collar K securely.
2. Make sure enough thread is pulled to ensure clean cutting and clamping of the sewing thread. For this you make a seam, cut off the air and put the needle bar in its highest position (upper dead center).
Swing in the catching knife completely by pushing against the clevis C (page 36) of the air cylinder.
Release the clevis again slowly and watch the thread in the area of the take up hooks H1 to H4 (page 38). Excess thread built up while turning in the catching knife should be just used up when the catching knife reaches its resting position.
In no way at the end of the movement - in which you have to pull at the clevis C (page 36) - thread should be pulled from the bobbin through the thread tension. Is this the case, check the position of the take up hooks H1 to H4. (page 38). These must be positioned in such a way, that the belonging thread runs closely underneath without being diverted.
To get more thread increase the movement of the bar 21 (page 38) for the take up hook H1 to H4 (page 38) by loosening the screw 19 (page 36) and moving it in small steps upwards until desired thread length is available. Fasten the screws securely again. Check at the same time if take up hooks H1 to H4 do not hit against anything or block in some way. Make sure that between take up hooks H2 and the lower fastening clip of the thread guide strip always a distance of 1 mm remains when catching knife is turned in - meaning being in its outermost left position.
3. Regulate the speed of the air cylinder with the flow control D (page 36) in such a way that the speed of the back stroke of the catchingknife is only half the speed of the forward motion.
4. Please watch for small, approx. 10 mm long u-shaped thread residue inside of the machine. This is a clue that one or both of the catching knives cut off the needle thread loop instead of just cutting it open.
Adjust the knife in the middle of the looper as described in catalog 282CA (S. 22, Fig. 35).

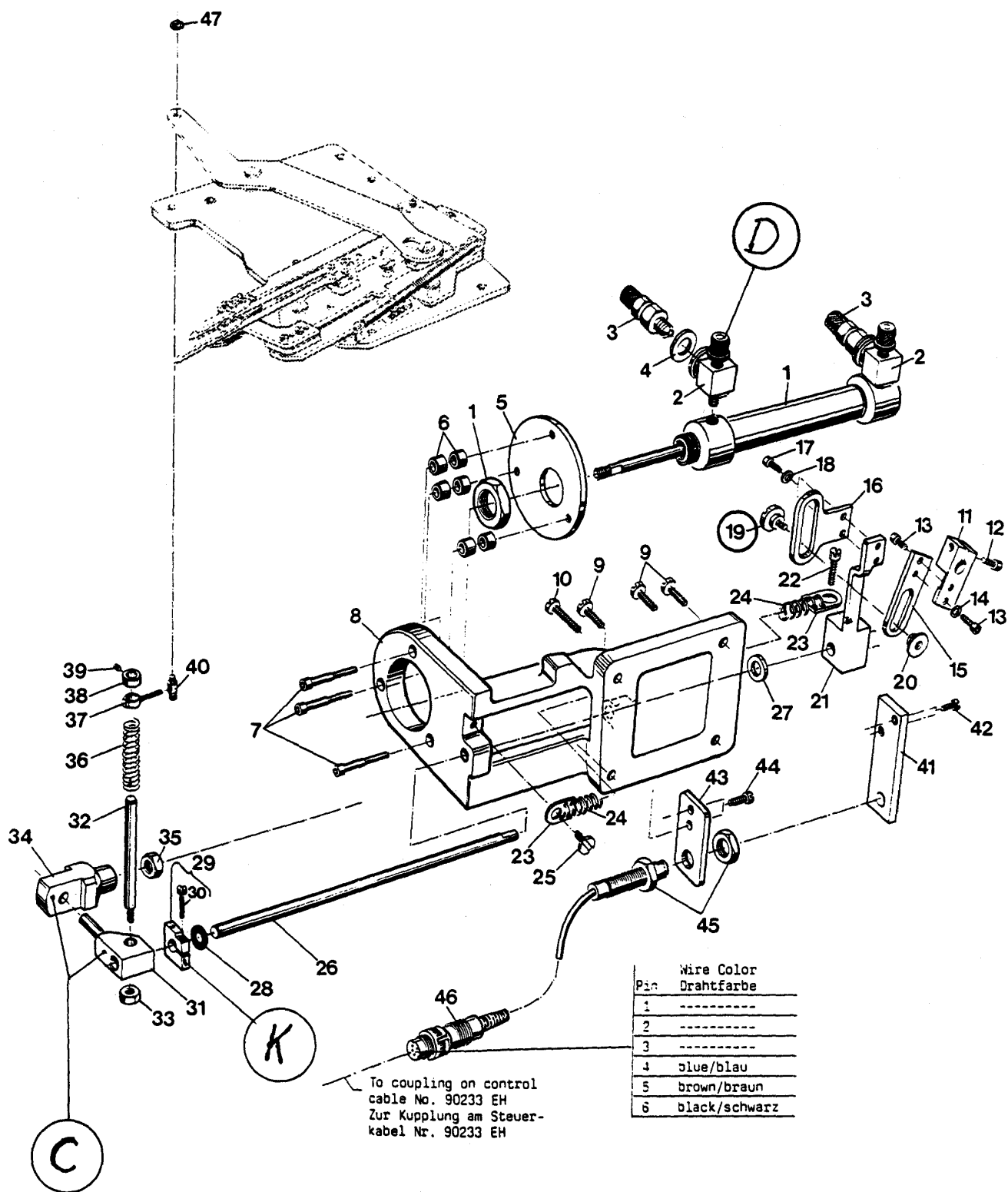
Hinweise für die Einstellung des Fadenabschneiders der Stossbandmaschine

bei Problemen mit ungleichmässigem Nahtanfang

34600KCA / CS112T02-2M111UT

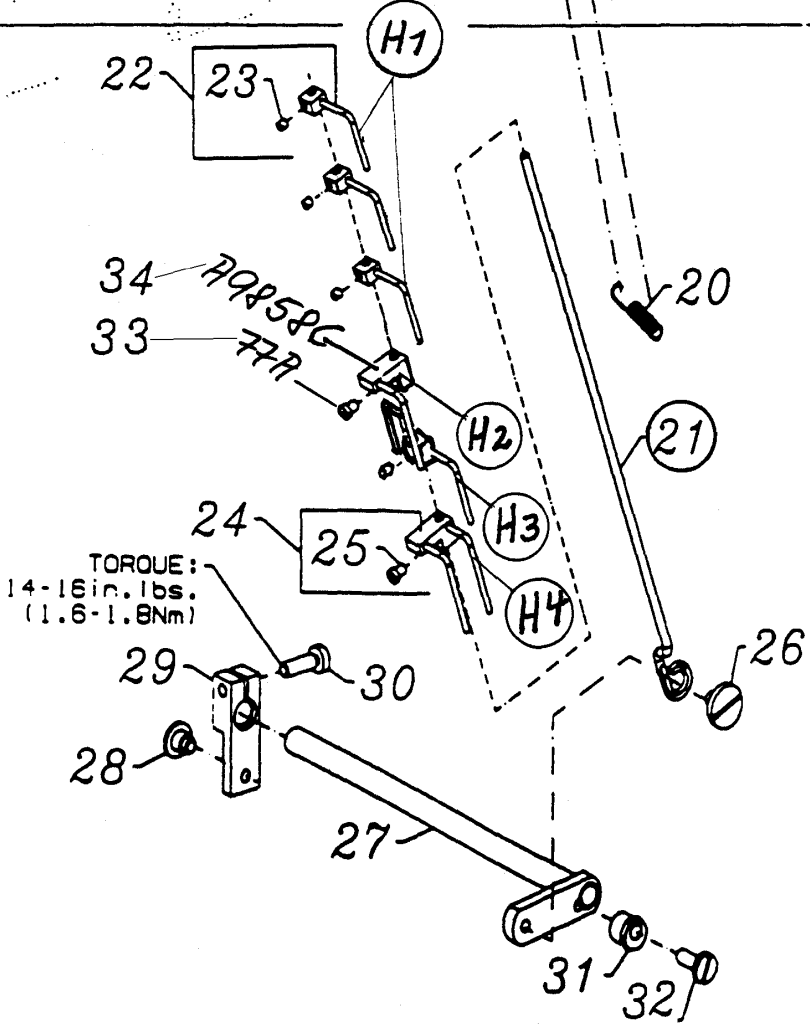
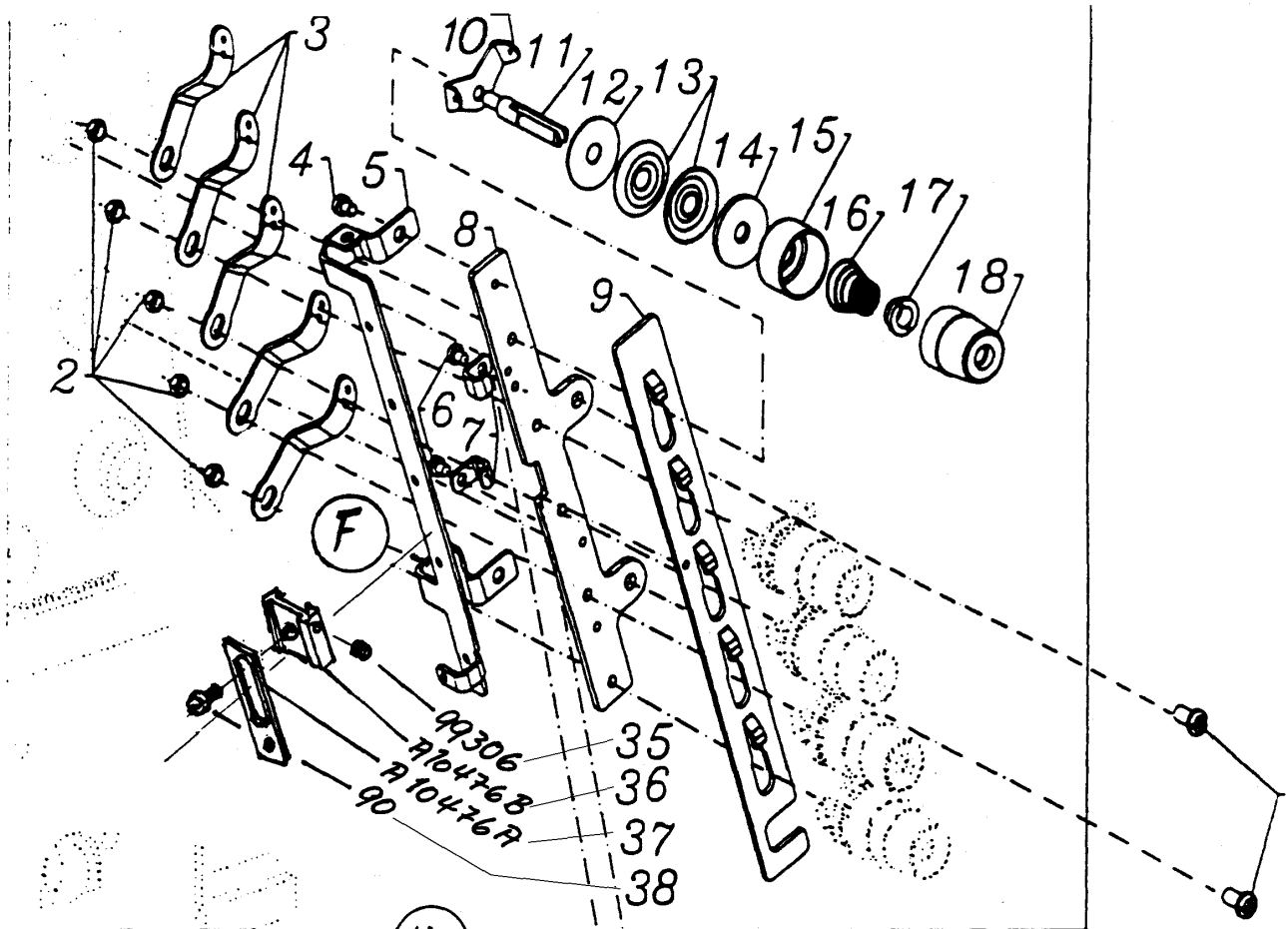
(Beachten Sie bitte auch die Einstellanleitung im Katalog 282 CA, Seite 20 bis 25)

- 1.) Beachten Sie, dass der Fängermesser - Träger M (S.40) weder in seiner rechten noch seiner linken Endstellung gegen die Schraube S (S.40) schlägt.
In beiden Positionen muss der Radius am jeweiligen Ende des Führungsschlitzes N (S.40) mindestens 1 mm neben dem Kopf der Schraube S (S.40) sichtbar sein. (siehe auch Katalog 282 CA S.22, Fig.36)
Den Abstand in Ruhestellung des Messerträgers M (S.40) stellen Sie durch Verdrehen des Bolzens B (S.2) auf dem Gewinde des Mitnehmers L (S.40) wie oben beschrieben auf mindestens 1.0 mm ein.
Den Weg nach links begrenzen Sie mit dem Stelling K (S.36) auf denselben Abstand. Ziehen Sie die Schraube im Stelling K wieder gut an.
- 2.) Kontrollieren Sie, ob für einwandfreies Abschneiden und Klemmen der Nähfäden genügend Faden abgezogen wird. Dazu nähren Sie ein Stück Naht, machen die Maschine drucklos und stellen die Nadelstange in ihre höchste Stellung. (oberer Totpunkt)
Schwenken Sie die Fängermesser ganz ein, indem Sie gegen den Mitnehmer C (S.36) des Luftzylinders drücken. Geben Sie den Mitnehmer langsam wieder frei und beobachten die Fäden im Bereich der Abzugshaken H1 bis H4 (S.38). Der Fadenüberschuss, welcher beim einschwenken der Fängermesser gebildet wurde, soll gerade aufgebraucht sein, wenn die Fängermesser ihre Ruheposition erreichen.
Auf keinen Fall darf am Ende der Bewegung - bei welcher Sie am Mitnehmer C (S.36) ziehen müssen - Faden von der Spule durch die Fadenspannung nachgezogen werden.
Ist dies trotzdem der Fall, kontrollieren Sie die Position der Abzugshaken H1 bis H4 (S.38).
Diese müssen so positioniert sein, dass der dazugehörige Faden dicht darunter läuft ohne jedoch abgelenkt zu werden.
Um mehr Faden zu bekommen, vergrössern Sie die Bewegung der Stange 21 (S.38) für die Abzugshaken H1 bis H4 (S.38) indem Sie die Schraube 19 (S.36) lösen und in kleinen Schritten so lange nach oben verschieben, bis die gewünschte Fadenmenge zur Verfügung steht. Ziehen Sie die Schraube wieder gut an.
Kontrollieren Sie gleichzeitig, ob die Abzugshaken H1 bis H4 nirgendwo anschlagen oder blockieren.
Achten Sie vor allem darauf, dass zwischen dem Abzugshaken H2 und der unteren Befestigungs - Lasche der Fadenführungsleiste immer ein Abstand von mindestens 1 mm ist, wenn die Fängermesser eingeschwenkt, das heisst in ihrer äussersten linken Position sind.
- 3.) Regulieren Sie mit dem Drosselventil D (S.36) die Geschwindigkeit des Luftzylinders so ein, dass die Geschwindigkeit der Rückbewegung der Fängermesser nur etwa halb so gross ist wie ihre Vorwärtsbewegung.
- 4.) Bitte achten Sie auf das Vorhandensein von kleinen, ca. 10 mm langen U-förmigen Fadenresten im Maschinen - Innenraum. Diese sind ein Hinweis darauf, dass eines - oder beide - Fängermesser die Nadelfadenschlinge ganz abschneiden anstatt sie nur aufzuschneiden.
Stellen Sie die Messer in die Mitte des Greifers wie im Katalog 282 CA (S.22 Fig.35) beschrieben.



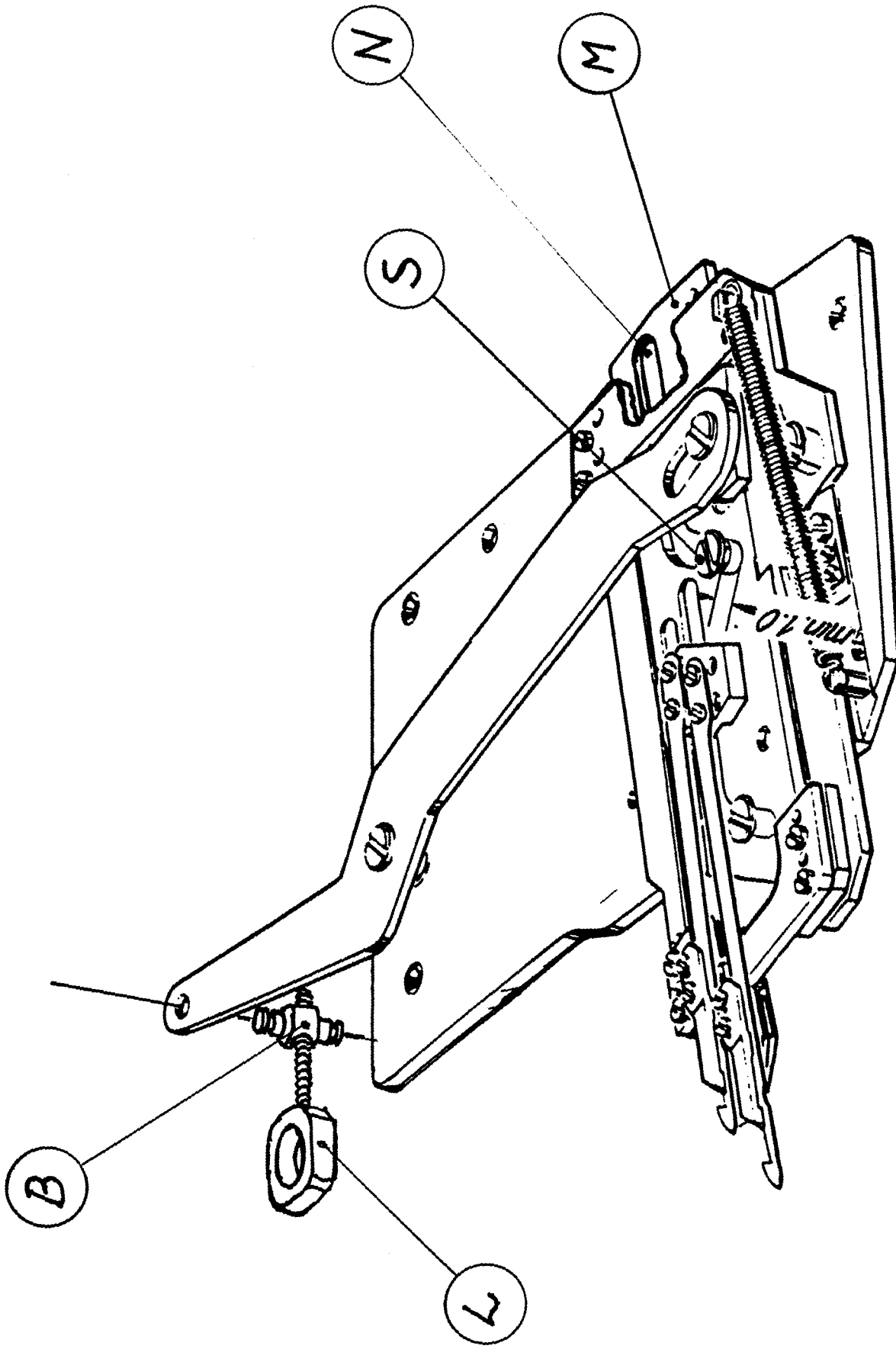
PNEUMATIC DRIVE FOR THREAD TRIMMER
PNEUMATIK-ANTRIEB FÜR FADENABSCHNEIDER

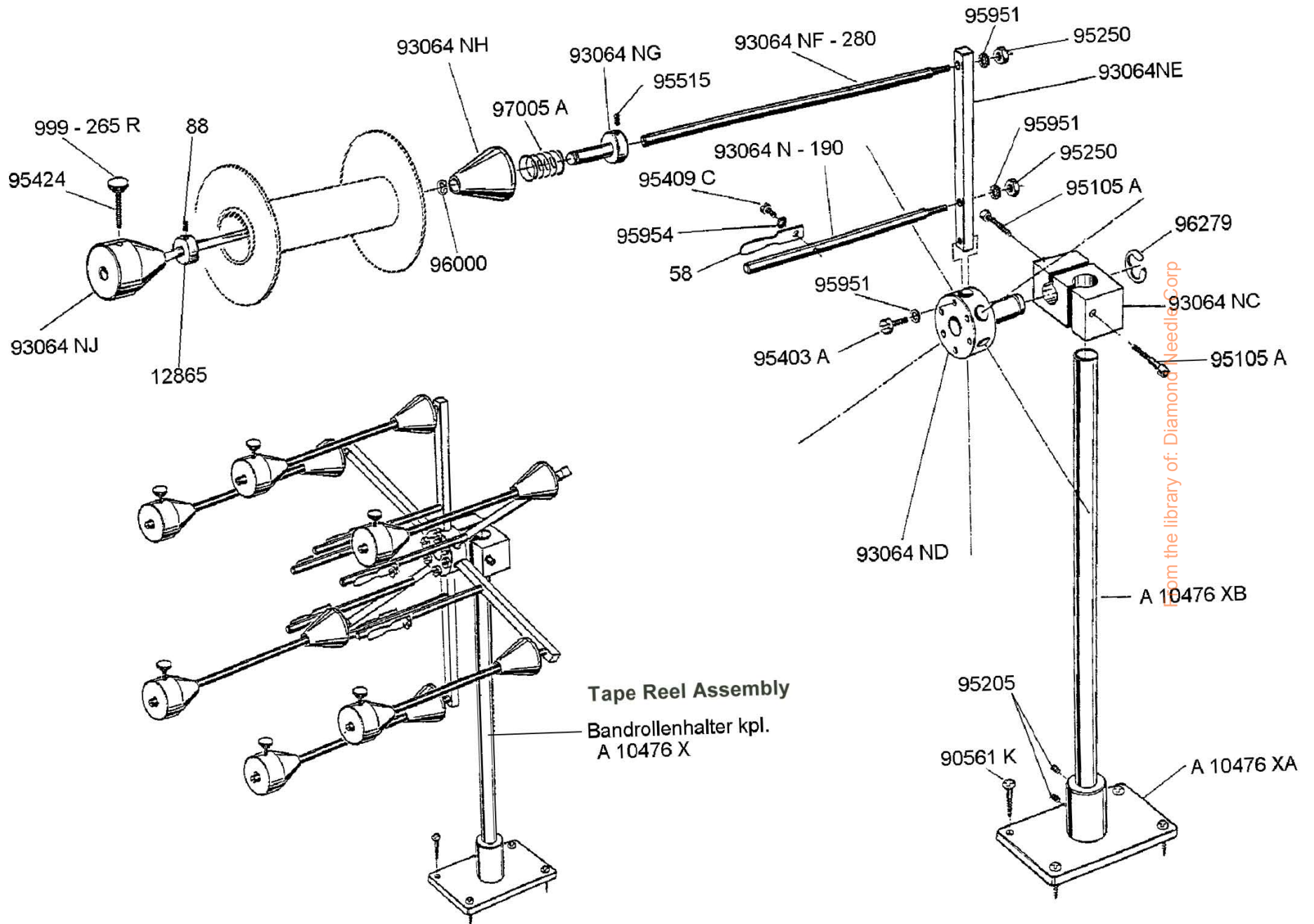
<u>Ref.No.</u>	<u>Part No.</u>	<u>Description</u>	<u>Beschreibung</u>	<u>Am't. Req.</u>
<u>Pos.Nr.</u>	<u>Teil Nr.</u>			<u>Anzahl</u>
1 - 45	29935 A	Pneumatic Drive Assembly	Pneumatik-Antrieb komplett	1
1	A 19301 C	Air Cylinder, double acting	Luftzylinder, doppelt wirkend	1
2	A 19298	Speed Control	Abluftdrossel	2
3	999-126	Straight Connector	Schraubanschlußstück	2
4	999-149	Gasket	Dichtring	2
5	A 19303	Holder	Halter	1
6	99617 A	Sleeve	Hülse	6
7	95424	Screw	Schraube	3
8	G 52882 KW	Support Bracket	Lagerbock	1
9	22852 A	Screw	Schraube	3
10	22517 A	Screw	Schraube	1
11	99620 A	Connecting Lever	Pratzhebel	1
12	22596	Screw	Schraube	1
13	95402 D	Screw	Schraube	2
14	95956	Washer	Scheibe	1
15	A 19291	Release Lever	Auslösehebel	1
16	A 19294	Guide Plate	Führungsplatte	1
17	95402 D	Screw	Schraube	2
18	41358	Washer	Scheibe	2
19	A 19295	Shoulder Screw	Ansatzschraube	1
20	A 19297	Collar Nut	Bundmutter	1
21	99621 B	Lever	Hebel	1
22	22572 A	Screw	Schraube	1
23	80696 RA	Spring Eyelet	Federöse	2
24	96721	Spring	Feder	1
25	14076	Shoulder Screw	Ansatzschraube	1
26	99613 C	Shaft	Welle	1
27	99615	Washer, Polyamid	Scheibe, Polyamid	1
28	660-716	O-Ring	O-Ring	1
29	G 52888 B	Collar	Stellring	1
30	22747 A	Screw	Schraube	1
31	99614 D	Coupling	Kreuzkopf	1
32	A 19312	Clamp Screw	Spannschraube	1
33	95250	Nut	Bolzen	1
34	A 19307	Ferrel Connector	Gelenkkopf	1
35	999-167	Nut	Mutter	1
36	51292 F-2	Spring	Feder	1
37	34752 K	Driving Link	Mitnehmer	1
38	1066	Collar	Stellring	1
39	88	Set Screw	Gewindestift	1
40	34752 L	Carrier Bolt	Mitnehmerbolzen	1
41	34762 A	Bracket with Magnet	Halter mit Magnet	1
42	22585	Screw	Schraube	2
43	34762	Bracket for Proximity Switch	Halter für Näherungsschalter	1
44	22585	Screw	Schraube	2
45	998-356 C	Proximity Switch with Cable	Näherungsschalter mit Kabel	1
46	998-364 S	Plug	Stecker	1
47	660-210	Retaining Washer	Sicherungsscheibe	1



THREAD TENSION
FADENSPANNUNG

<u>Ref. No.</u> <u>Pos. Nr.</u>	<u>Part No.</u> <u>Teil Nr.</u>	<u>Description</u>	<u>Beschreibung</u>	<u>Amt. Req.</u> <u>Anzahl</u>
1	29477NL	Five Thread Tension Assembly	Fünf Fadenspannung komplett	1
2	NS6110420SP	Nut	Mutter	5
3	57865	Lead-in Thread Guide	Fadenführung	5
4	SS7090520SP	Screw	Schraube	2
5	50392AP	Thread Guide	Fadenführung	1
6	SS7090520SP	Screw	Schraube	2
7	50392AV	Guide for tension disc separator		2
8	59392X	Tension Bracket	Träger für Fadenspannung	1
9	50392AR	Tension Disc Separator	Ablöseleiste	1
10	57892K	Thread Tension Eyelet	Fadenführung	5
11	56392G	Tension Post	Fadenspannungsbolzen	5
12	B3120352000	Tension Disc Felt	Filzscheibe für Fadenspannung	5
13	B3126012000	Tension Disc	Fadenspannungsscheibe	10
14	B3120704000	Tension Disc Felt	Filzscheibe für Fadenspannung	5
15	56392H	Spring Shield	Federhülse	5
16	B3103804000	Spring for spreader (blue)	Feder für Fadenspannung (blau)	1
	B3101804000	Spring for needle (red)	Feder für Nadel (rot)	3
	B3021804010	Spring for looper (plain)	Feder für Greifer (einfach)	1
17	B3112704000	Ferrule for tension spring	Zahnscheibe für Fadenspannung	5
18	56392M	Knob for spreader (blue)	Fadenspannungsmutter (blau)	1
	56392L	Knob for needle (red)	Fadenspannungsmutter (rot)	3
	56392S	Knob for looper (plain)		1
19	SS4120615SP	Screw	Schraube	2
20	96711	Spring	Feder	1
21	50932AS	Rod for thread puller	Stange für Fadenspannungsauslösung	1
22	G51358KE	Thread Pull-off Hook	Fadenabzug	4
23	28C	Screw	Schraube	4
24	A9858	Thread Pull-off Hook	Fadenabzug	1
25	77A	Screw	Schraube	1
26	99296	Shoulder Screw	Zylinderschraube	1
27	50392AN	Tension Release Assembly	Auslösestange komplett	1
28	22735	Shoulder Screw	Zylinderschraube	1
29	99620	Tension Release Assembly		1
30	22596	Screw	Schraube	1
31	G51346KA	Tensions Release Eccentric	Exzenterring	1
32	22757	Screw	Schraube	1
33	77A	Screw	Schraube	2
34	A9858C	Thread Pull-off	Doppelfadenabzug	1
35	99306	Screw	Gewindestift	1
36	A10476B	Thread Guide Support	Halter für Fadenführung	1
37	A10476A	Thread Guide	Fadenführung	1
38	90	Screw	Zylinderschraube	1





Thread Guides

Fadenführungen

Part No.

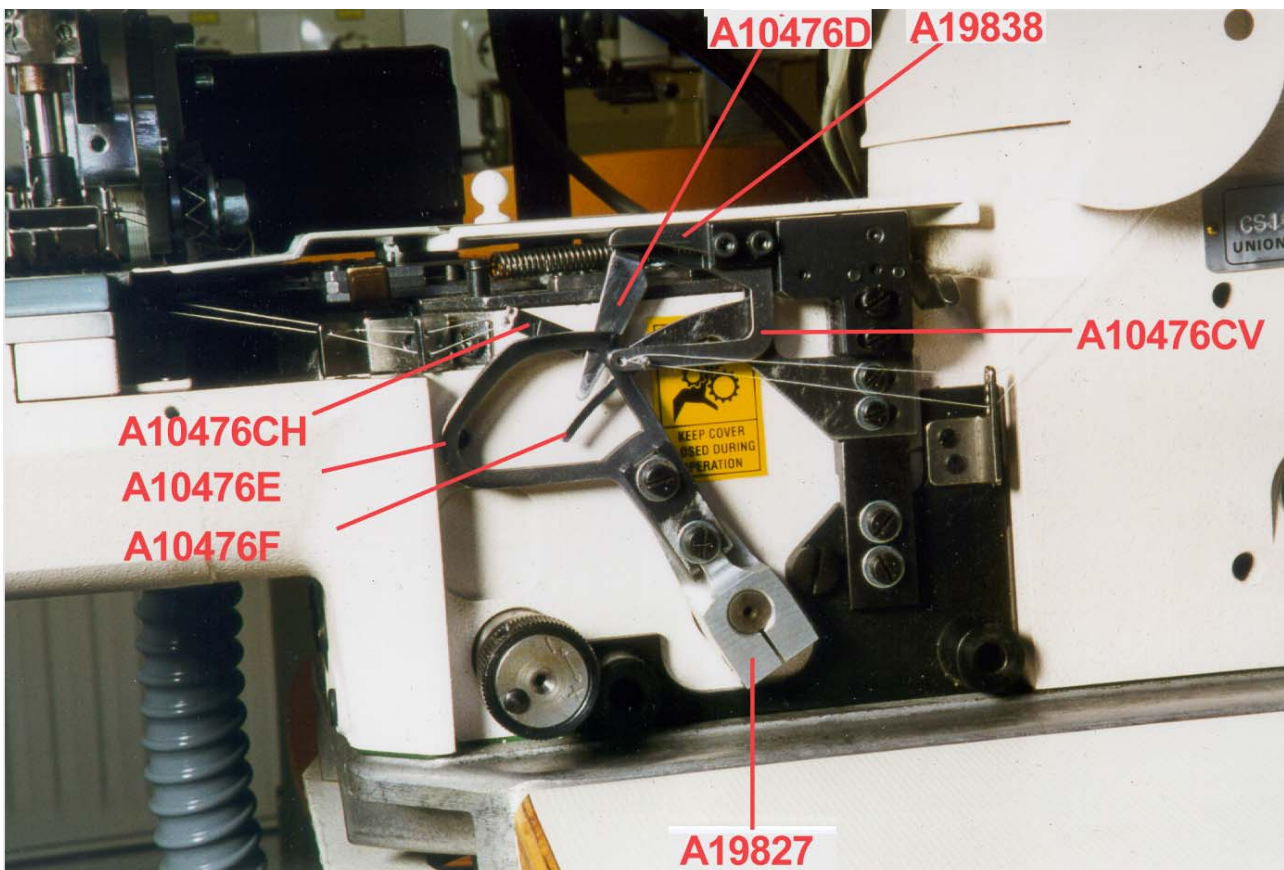
Teil Nr.

Description

Beschreibung

A10476D	Thread Pull-Off
A19838	Thread Guide Holder
A10476CV	Thread Guide
A19827	Rocker
A10476F	Thread Pull-Off
A10476E	Thread Pull-Off
A10476CH	Thread Guide

Fadenabzug
Halter für Fadenführung
Fadenführung, vorn
Schwinghebel
Fadenabzug
Fadenabzug
Fadenführung, hinten

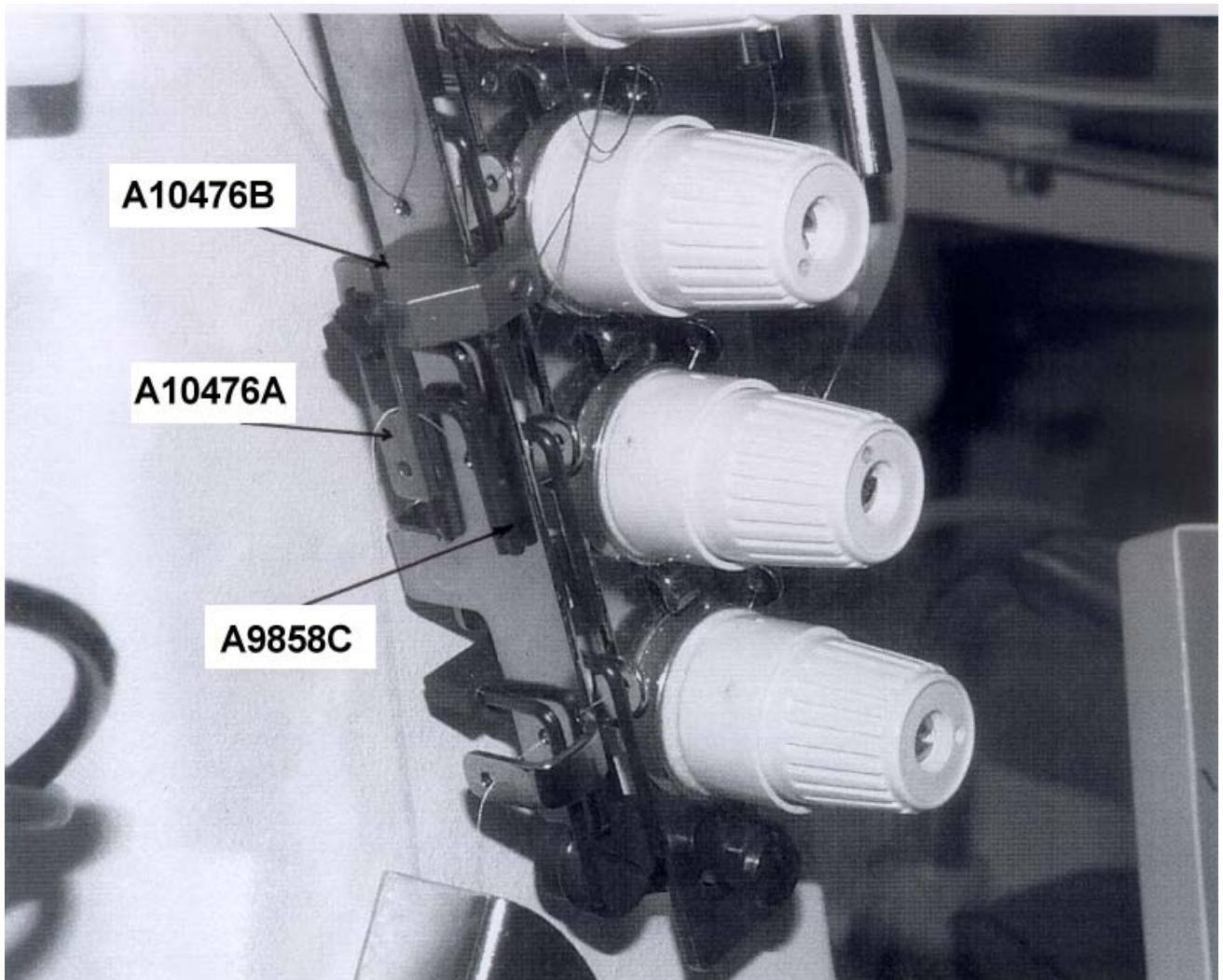


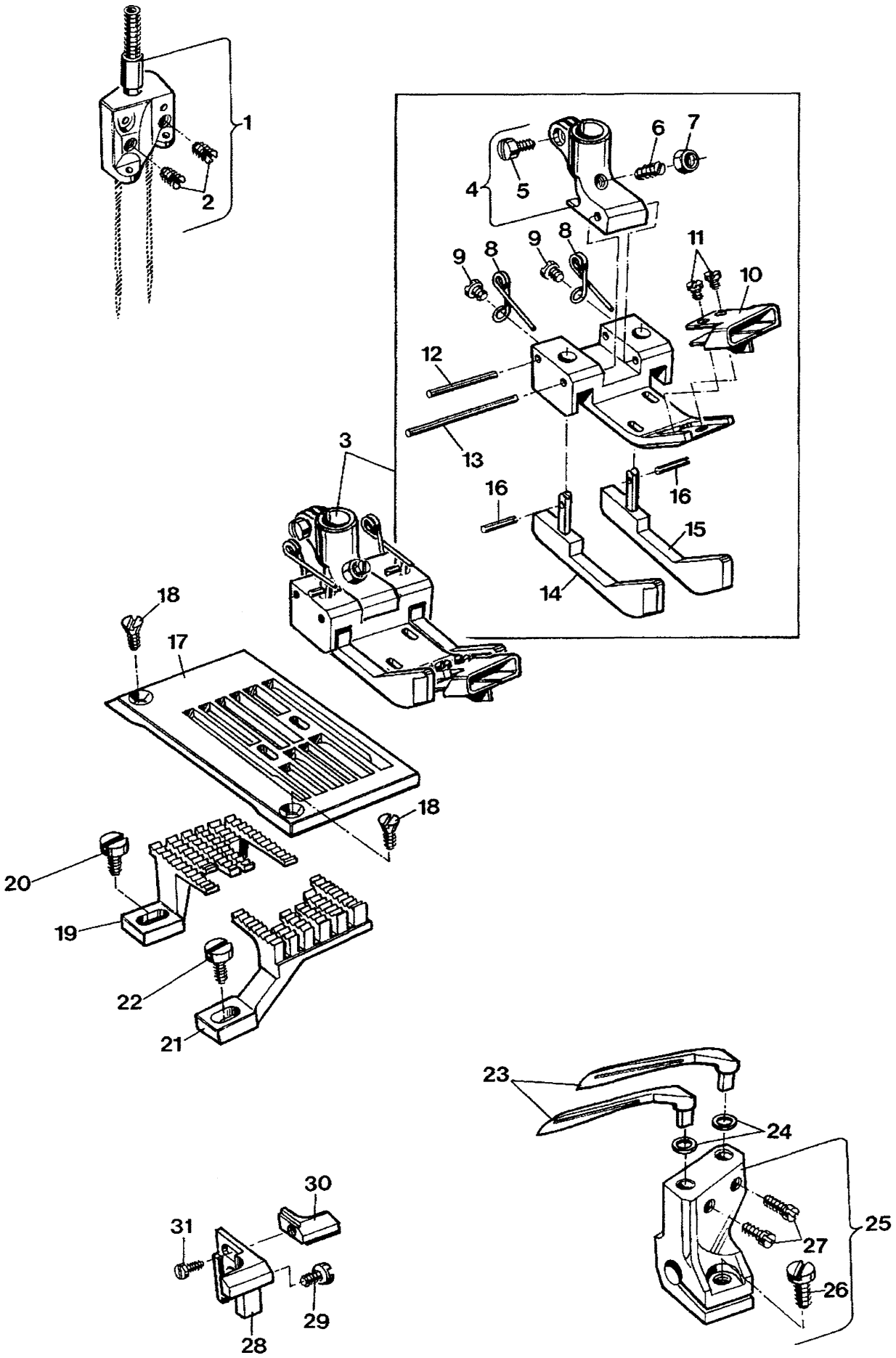
Thread Guides

<u>Part No.</u> <u>Teil Nr.</u>	<u>Description</u>
A10476B	Thread Guide Support
A10476A	Thread Guide
A9858C	Thread Pull-Off

Fadenführungen

<u>Beschreibung</u>
Halter für Fadenführung
Fadenführung
Doppelfadenabzug

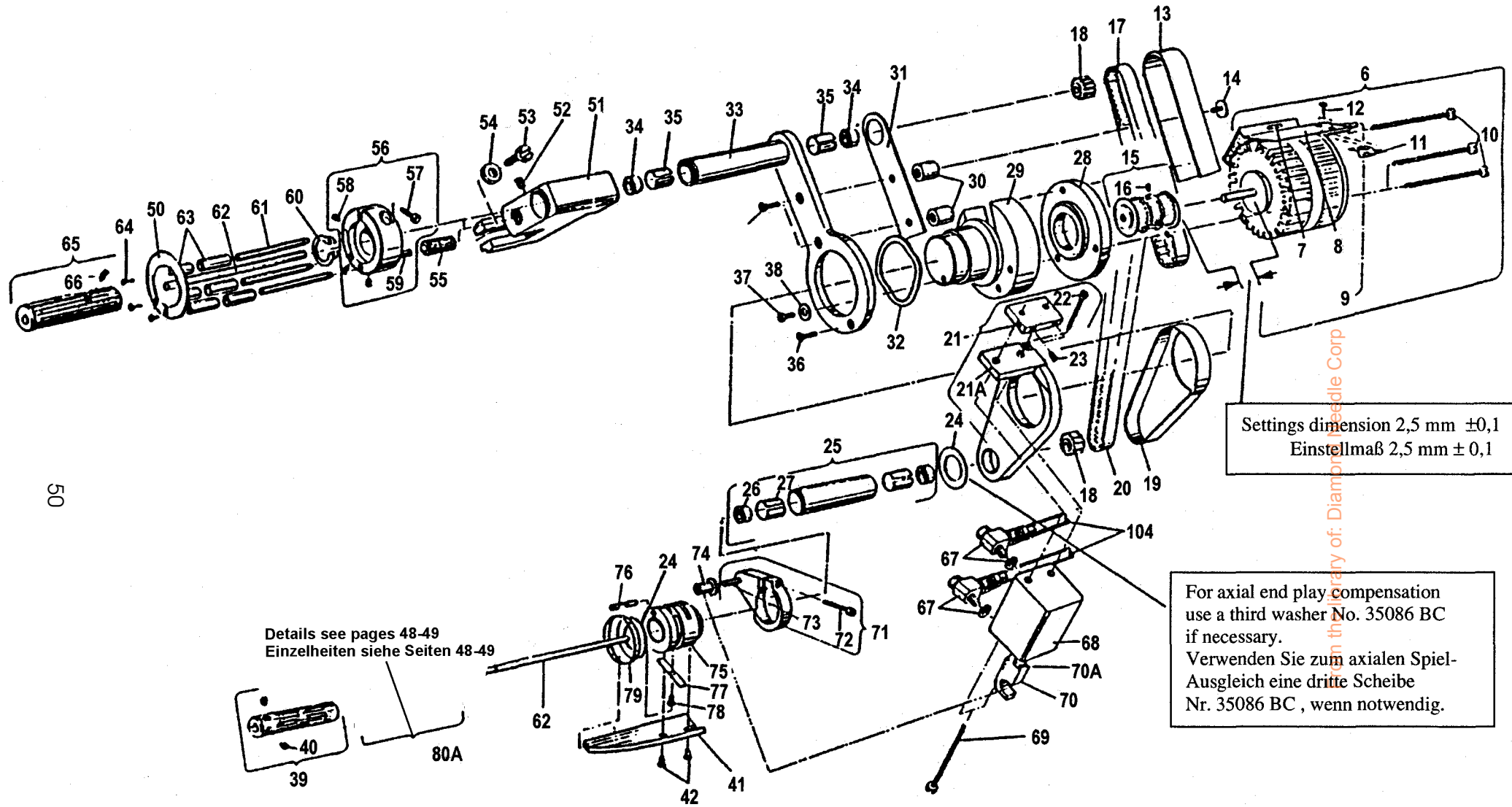




SEWING PARTS

NÄHTEILE

<u>Ref.No.</u>	<u>Part No.</u>	<u>Description</u>	<u>Beschreibung</u>	<u>Amt. Req.</u>
<u>Pos.Nr.</u>	<u>Teil Nr.</u>			<u>Anzahl</u>
1	A10476H28	Needle Holder, marked "TW"	Nadelhalter, gezeichnet "TW"	1
2	22801	Set Screw	Schaftschraube	2
3	34420 C28	Presser Foot Assembly, marked "HV"	Drückerfuß komplett, gezeichnet "HV"	1
4	33630	Shank	Nabe	1
5	91	Screw	Schraube	1
6	22840 A	Set Screw	Gewindestift	1
7	51430 F	Nut	Mutter	1
8	6533	Spring	Feder	2
9	605	Screw	Schraube	2
10	34430 L	Tape Guide	Bandführung	1
11	187 B	Screw	Schraube	2
12	1025105	Pin, 1.5 mm dia., length 0.015 meter (please specify length when ordering)	Stift, 1,5 mm Ø, 0,015 Meter lang (beim Bestellen bitte Länge angeben)	1
13	1025105	Pin, 1.5 mm dia., length 0,043 meter (please specify length when ordering)	Stift, 1,5 mm Ø, 0,043 Meter lang (beim Bestellen bitte Länge angeben)	1
14	34430 BA	Yielding Section, left	Seitenteil, links	1
15	34430 BB	Yielding Section, right	Seitenteil, rechts	1
16	96650	Roll Pin	Spannhülse	2
17	34424 C28	Throat Plate	Stichplatte	1
18	87	Screw	Schraube	2
19	34405 C28	Feed Dog, marked "RL"	Transporteur, gezeichnet "RL"	1
20	99293	Screw	Schraube	1
21	34426 C28	Differential Feed Dog, marked "RM"	Differentialtransporteur, gezeichnet "RM"	1
22	99293	Screw	Schraube	1
23	A10173 B	Looper	Greifer, gezeichnet "UR"	2
24	96161	Shim Ring	Paßscheibe	2
25	34448	Looper Holder, marked "GL"	Greiferhalter, gezeichnet "GL"	1
26	22585	Screw	Schraube	1
27	22564 D	Screw	Schraube	2
28	34425 A	Needle Guard, left, marked "VF"	Nadelanschlag, links, gezeichnet "VF"	1
29	22513 D	Screw	Schraube	1
30	34425	Needle Guard, right, marked "VE"	Nadelanschlag, rechts, gezeichnet "VE"	1
31	99312	Screw	Schraube	1



Details see pages 48-49
 Einzelheiten siehe Seiten 48-49

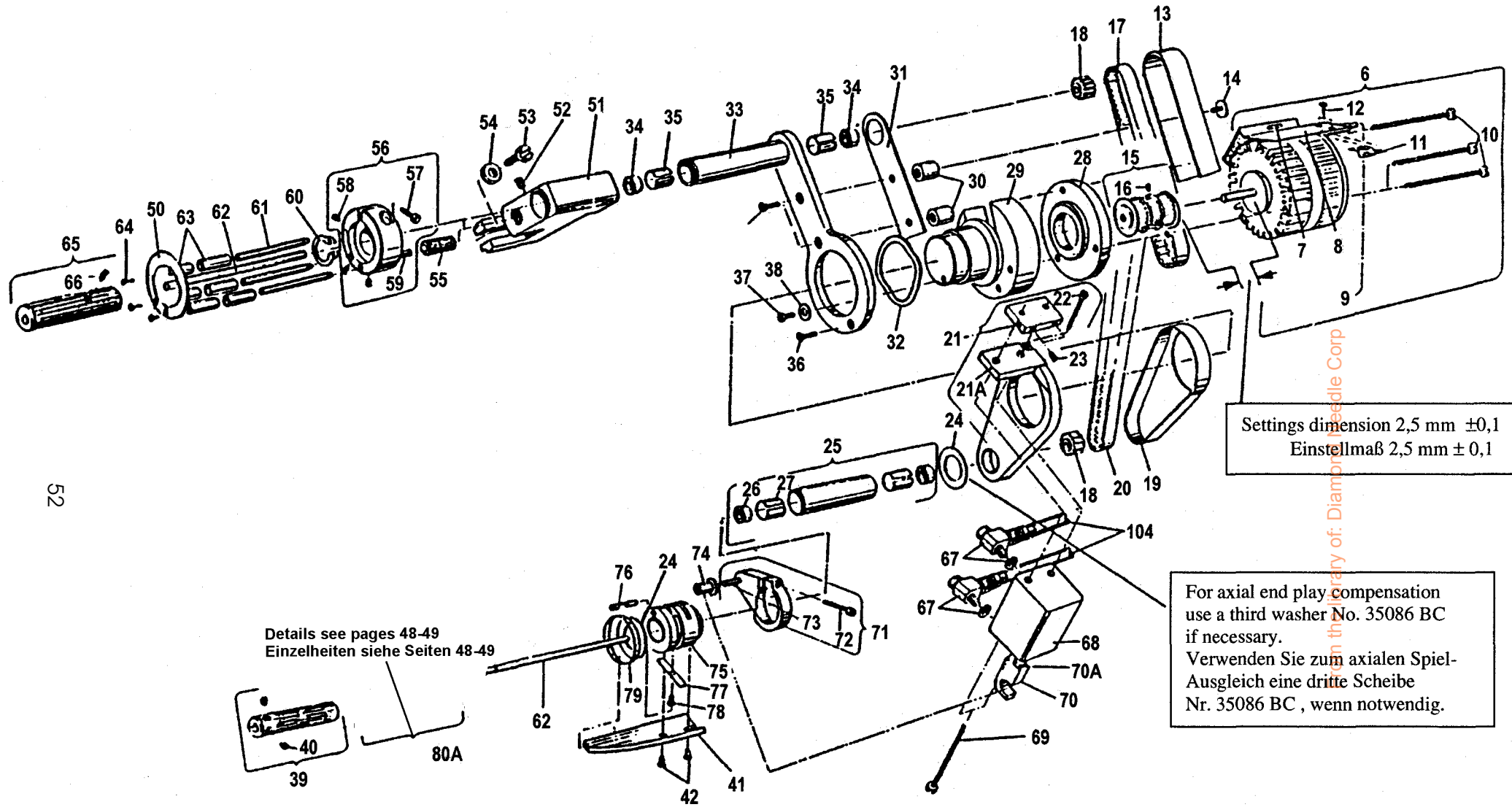
Settings dimension 2,5 mm ±0,1
 Einstellmaß 2,5 mm ± 0,1

For axial end play compensation
 use a third washer No. 35086 BC
 if necessary.
 Verwenden Sie zum axialen Spiel-
 Ausgleich eine dritte Scheibe
 Nr. 35086 BC , wenn notwendig.

Library of: Diamp... Needle Corp

METERING DEVICE
BANDZUMESSEINRICHTUNG

No. Nr.	Part No. Teil Nr.	Description	Beschreibung	Amt.Reg. Anzahl
1	29986 JS 30	Metering Device Cutter	Bandzumesseinrichtung	1
6	V 90233 WCA	Stepping Motor Assembly	Schrittmotor kpl.	1
7	90241 G	Logic Board	Motoranschlussplatte	1
8	35086 S	Guard	Schutzblech	1
9	998 - 387 QA	Pin Bushing	Mehrfachsteckverbinder	1
10	90233 MBA	Screw	Schraube	3
11	95311 BV	Cable Clamp	Senkschraube	1
12	95582	Screw	Schraube	2
13	35086 RB	Belt Guard	Riemenschutz	1
14	99275	Screw	Schraube	1
15	35086 PA	Gear	Zahnriemenrad	1
16	22894 Y	Screw	Gewindestift	2
17	999 - 233 C	Timing Belt	Zahnriemen	1
18	35086 Q	Sprocket	Zahnriemenrad	2
19	35086 R	Belt Guard	Riemenschutz	1
20	999 - 233 B	Toothed Belt	Zahnriemen	1
21	35086 BL	Connection	Verbindungsflasche	1
21A	35086 BN	Plate	Platte	1
22	22729 B	Screw	Schraube	1
23	22894 Y	Set Screw	Gewindestift	2
24	35086 BC	Washer	Scheibe	2
25	35086 BA	Bushing	Buchse kpl.	1
26	999 - 81 D	Ball Bearing	Rillenkugellager	2
27	999 - 230 L	Bushing	Buchse	2
28	35086 N	Flange	Flansch	1
29	35086 M	Flange	Flansch	1
30	99309 B	Nut	Rundmutter	2
31	35086 RB -1	Plate	Platte	1
32	999 - 81 S	Spacing Shim	Ausgleichscheibe	1
33	35086 T	Lever	Hebel	1
34	999 - 81 D	Ball Bearing	Rillenkugellager	2
35	999 - 230 L	Bushing	Buchse	2
36	95303	Screw	Senkschraube	3
37	95166 D	Screw	Schraube	1
38	96904	Washer	Scheibe	1
39	35086 E	Roller	Walze	1
40	22894 Y	Set Screw	Gewindestift	2
41	99670 MR	Upper Knife marked GY	Obermesser gezeichnet GY	1
50	35086 KA	Cover	Deckel	1
51	35086 W	Support Bracket	Lagerbock	1
52	22894 Y	Set Screw	Gewindestift	1
53	99373 C	Screw	Sechskantschraube	1
54	4611 U	Washer	Scheibe	1
55	999 - 59 E	Clamp Bolt	Druckstück	1
56	35086 V	Stop	Anschlagring	1
57	22729 L	Screw	Schraube	1
58	22894 Y	Set Screw	Gewindestift	3
59	96669	Roll Pin	Spannstift	1
60	96253	Retaining Ring	Sicherungsring	1
61	35086 A - 1	Pin	Zylinderstift	3
62	35086 LD	Shaft	Welle	2
63	35086 GB	Roller	Walze	6



Settings dimension 2,5 mm $\pm 0,1$
 Einstellmaß 2,5 mm $\pm 0,1$

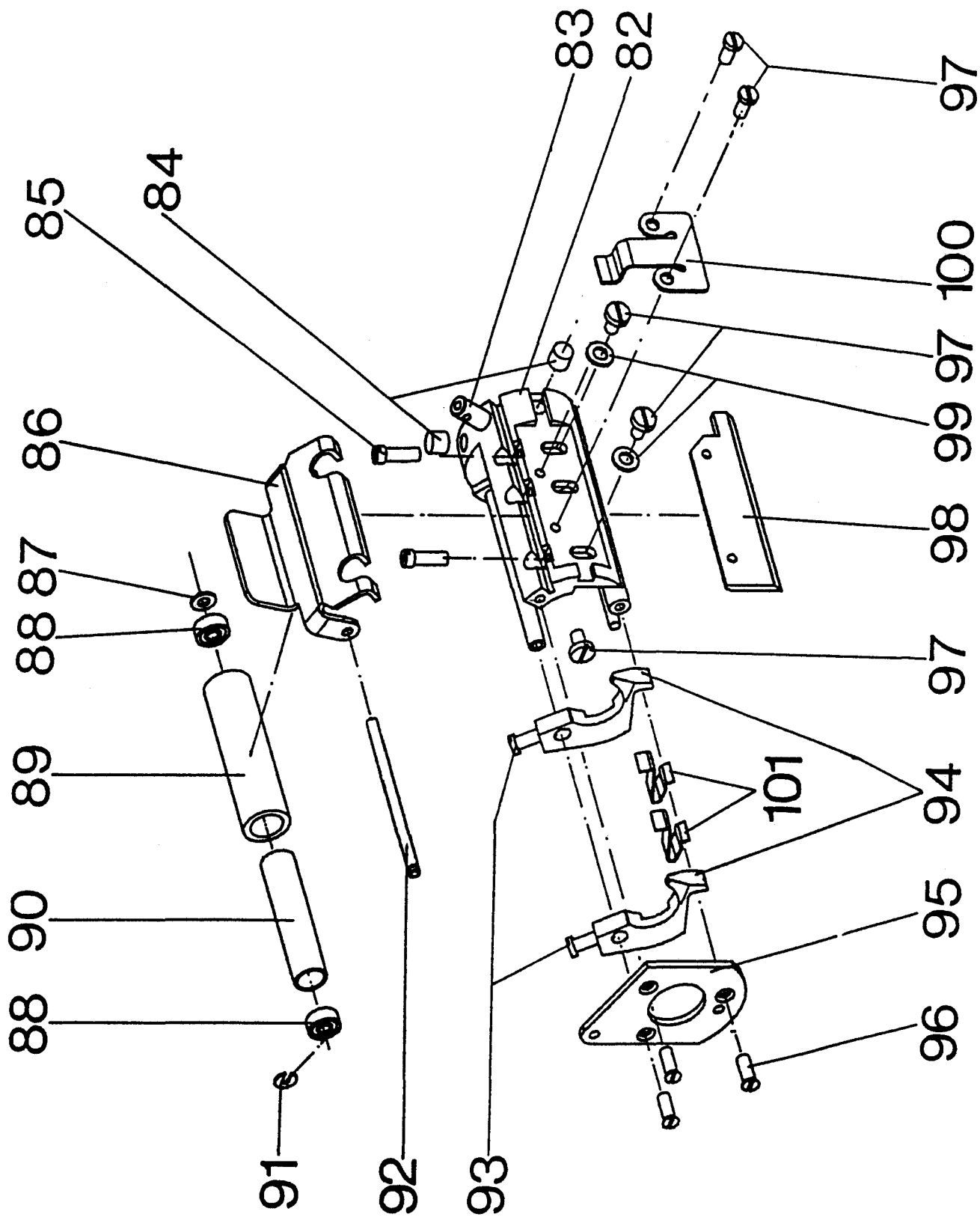
For axial end play compensation
 use a third washer No. 35086 BC
 if necessary.
 Verwenden Sie zum axialen Spiel-
 Ausgleich eine dritte Scheibe
 Nr. 35086 BC , wenn notwendig.

Details see pages 48-49
 Einzelheiten siehe Seiten 48-49

Library of: Diaphragm Needle Corp

METERING DEVICE
BANDZUMESSEINRICHTUNG

No. Nr.	Part No. Teil Nr.	Description	Beschreibung	Amt. Reg. Anzahl
64	22798 A	Screw	Schraube	3
65	35086 EB	Roller	Walze	1
66	22894 Y	Set Screw	Gewindestift	1
67	999 - 411 - M5-4	Coupling	Winkel - Schwenkverschraubung	2
68	999 - 191 H	Cylinder	Kurzhubzylinder	1
69	95167 CV	Screw	Schraube	2
70	35086 BK	Connection	Mitnehmer	1
70A	95294	Nut	Mutter	1
71	35086 BG	Lever "GA"	Hebel "GA"	1
72	95402 C	Screw	Schraube	1
73	96524	Pin	Zylinderstift	1
74	35086 BJ	Roller	Rolle	1
75	35086 BB	Bushing	Buchse	1
76	35086 BE	Clamp Bolt	Spannbolzen	1
77	99697 G	Leaf Spring	Blattfeder	1
78	99390 C	Bolt	Bolzen	1
79	35086 BD	Retaining Ring	Spannring	1
80A	V 35086 AB	Knife Holder ass.	Messerhalter kpl.	1



KNIFE HOLDER ASSEMBLY
MESSERHALTER KOMPLETT

No. Nr.	Part No. Teil Nr.	Description	Beschreibung	Amt. Reg. Anzahl
80 A	V 35086 AB	Knife Holder ass.	Messerhalter kpl.	1
82	35086 A	Knife Holder	Messerhalter	1
83	35086 AB - 3	Blow Tube	Düse	1
84	22894 Y	Set Screw	Gewindestift	2
85	22738 C	Screw	Schraube	2
86	35086 CA	Fork Lever	Gabelhebel	1
87	96151	Washer	Scheibe	1
88	999 - 81 F	Ball Bearing	Rillenkugellager	2
89	35086 GC	Roller	Walze	1
90	35086 GC - 1	Spacing Bushing	Distanzbuchse	1
91	96282	Retaining Ring	Sicherungsscheibe	1
92	35086 FA	Shaft	Achse	1
93	22738 B	Screw	Schraube	2
94	35086 BP	Tape Guide	Bandführung	2
95	35086 KA	Cover	Deckel	1
96	99316	Screw	Schraube	3
97	73 A	Screw	Schraube	5
98	99669 MR	Lower Knife	Untermesser	1
99	95959	Washer	Scheibe	2
100	99697 F	Leaf Spring	Blattfeder	1
101	99697 KB	Leaf Spring	Blattfeder	2

EPROM Wechsel an QE 340 SE Stoßbandmaschine E-PROM-CHANGE on QE 340 SE Tape Machine

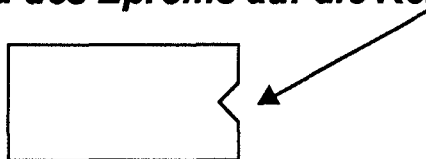
1. Alle Steckverbindungen am Motor abziehen.
2. Frontplatte durch lösen der 2 Schrauben entfernen.
3. Altes Eprom auf der oberen Leiterplatte abziehen .
4. Neues Eprom einsetzen .

Stoßband
2Z - 401 - 6 HEX
01.02.00 F4BB

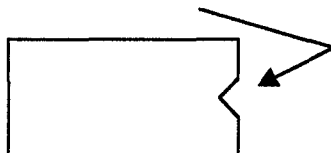
1. Pull off all plug connections from motor.
2. Remove front cover by removing the 2 screws.
3. Pull of old E-Prom of the upper control panel.
4. Install new E-prom

Stoßband
2Z - 401 - 6.HEX
01.02.00 F4 BB

Vorsicht, beim Einbau des Eproms auf die Kerbe achten !!



Caution, pay attention to the notch when installing E-Prom !!



5. Die obere Leiterplatte durch lösen der 8 Schrauben und trennen der Anschlußverbindungen komplett entfernen.
6. An der unteren Schrittmotorleiterplatte das alte Eprom abziehen.
7. Das neue Eprom einsetzen.

Stepper
2 Z - SMS - 7. HEX
06.12.99 E0E9

5. Remove upper control panel by removing the 8 screws and disconnect the electrical connections completely.
6. Remove old E-Prom from the lower stepper driver PC Board.

7. Install the new E-Prom.

Stepper
2 Z – SMS – 7. HEX
06.12.99 E0E9

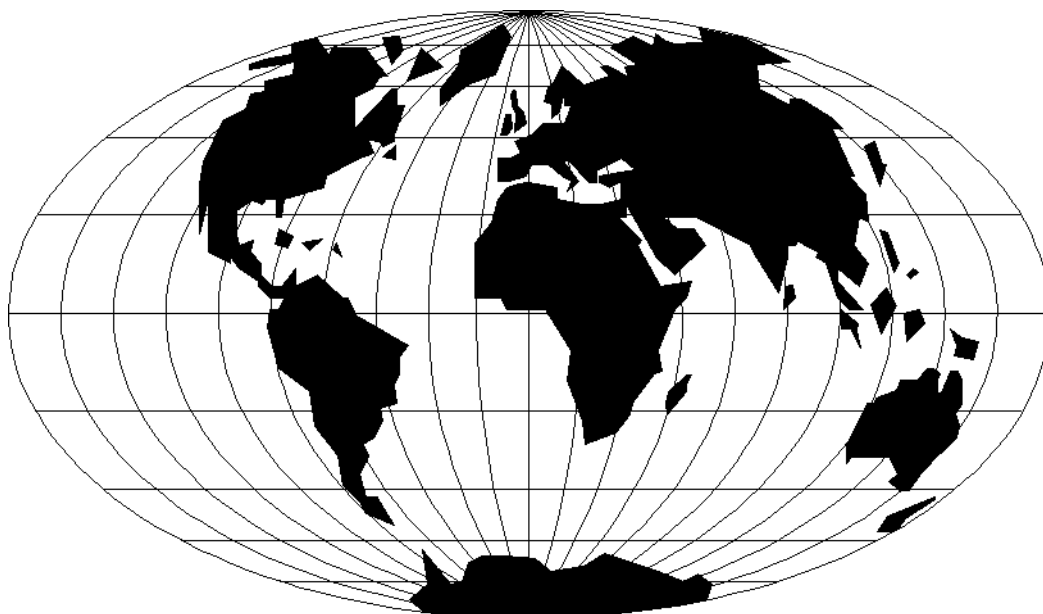
Vorsicht, beim Einbau des Eproms auf die Kerbe achten !!

Caution, pay attention to the notch when installing E-Prom !!

8. Obere Leiterplatte wieder einsetzen und anschließen, sämtliche Schrauben wieder gut anziehen.
 9. Frontplatte mit 2 Schrauben befestigen.
 10. Alle Stecker wieder in die vorhergesehene Buchsen einstecken und kontrollieren.
-
8. Install and connect upper control panel and tighten all screws securely.
 9. Fasten front plate with 2 screws.
 10. Put in all plugs in the correct sockets and check.

Vorsicht!!!! Steckerverbindungen in die richtigen Buchsen.

Caution!!!! Plugs have to be put in the correct sockets.



WORLDWIDE SALES AND SERVICE
WELTWEITER VERKAUF UND KUNDENDIENST

Union Special maintains sales and service facilities throughout the world. These offices will aid you in the selection of the right sewing equipment for your particular operation. Union Special representatives and service technicians are factory trained and are able to serve your needs promptly and efficiently. Whatever your location, there is a qualified representative to serve you.

Corporate Office: Union Special Corporation
One Union Special Plaza
Huntley, IL 60142
Phone: US: 800-344 9698
Phone: 847-669 4200
Fax: 847-669 4355
www.unionspecial.com

European Distribution Center: Union Special GmbH
Raiffeisenstrasse 3
D-71696 Möglingen, Germany
Tel.: 49 (0)7141/247-0
Fax: 49 (0)7141/247-100
www.unionspecial.de

Union Special unterhält Verkaufs- und Kundendienst-Niederlassungen in der ganzen Welt. Diese helfen Ihnen in der Auswahl der richtigen Maschine für Ihren speziellen Bedarf. Union Special Vertreter und Kundendiensttechniker sind in unseren Werken ausgebildet worden, um Sie schnell und fachmännisch zu bedienen.

 **Union Special**[®]
Finest Quality